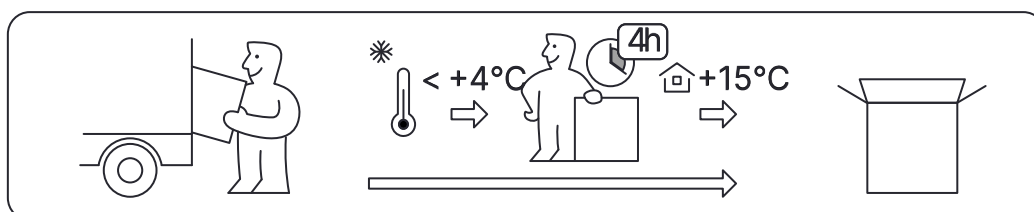


ИНСТРУКЦИЯ ПО СБОРКЕ КРЕСЛА

Наименование

SAMURAI SL-1 (ЧЕРНЫЙ А.2.1.49)

SAMURAI А.2.1.49



КОМПЛЕКТАЦИЯ КРЕСЛА



Спинка

S-L1.U00.06 (T04F-01)



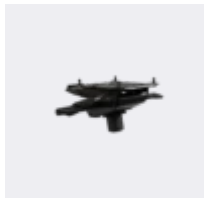
Сиденье

StM-L.W06.06 (T98-01)



Подлокотники

ArK-02.01 (T34-01)



Механизм качания

Синхромеханизм M06 мультиблок Метта со слайдером (Россия)



Пятилучье

Пятилучье В31 алюминиевое литое с овальным сечением D - 700мм



Газлифт

Газлифт G04 хром 85/70

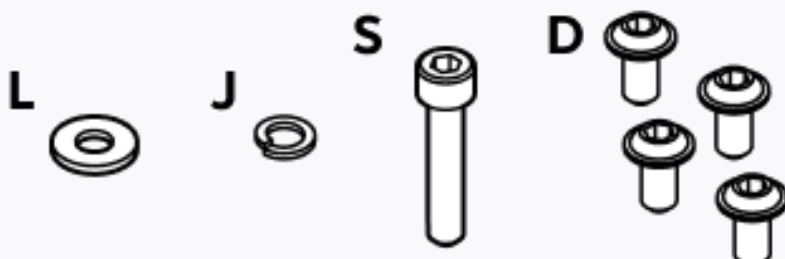


Ролики

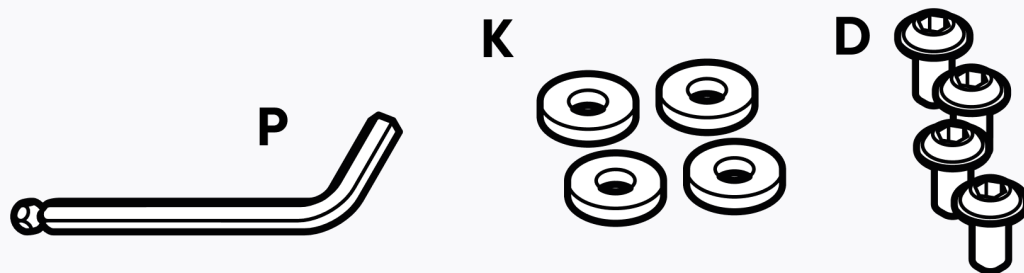
Ролик W03 D=60мм

КОМПЛЕКТЫ МЕТИЗОВ ДЛЯ СБОРКИ КРЕСЛА

Nº34



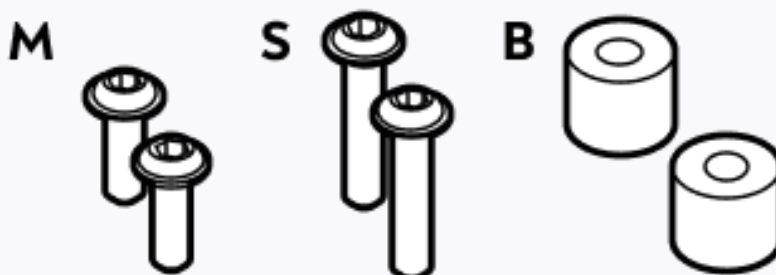
Nº5



Nº7



Nº38





После вскрытия упаковки, удалите металлические скобы с крышки коробки во избежание повреждения изделия.

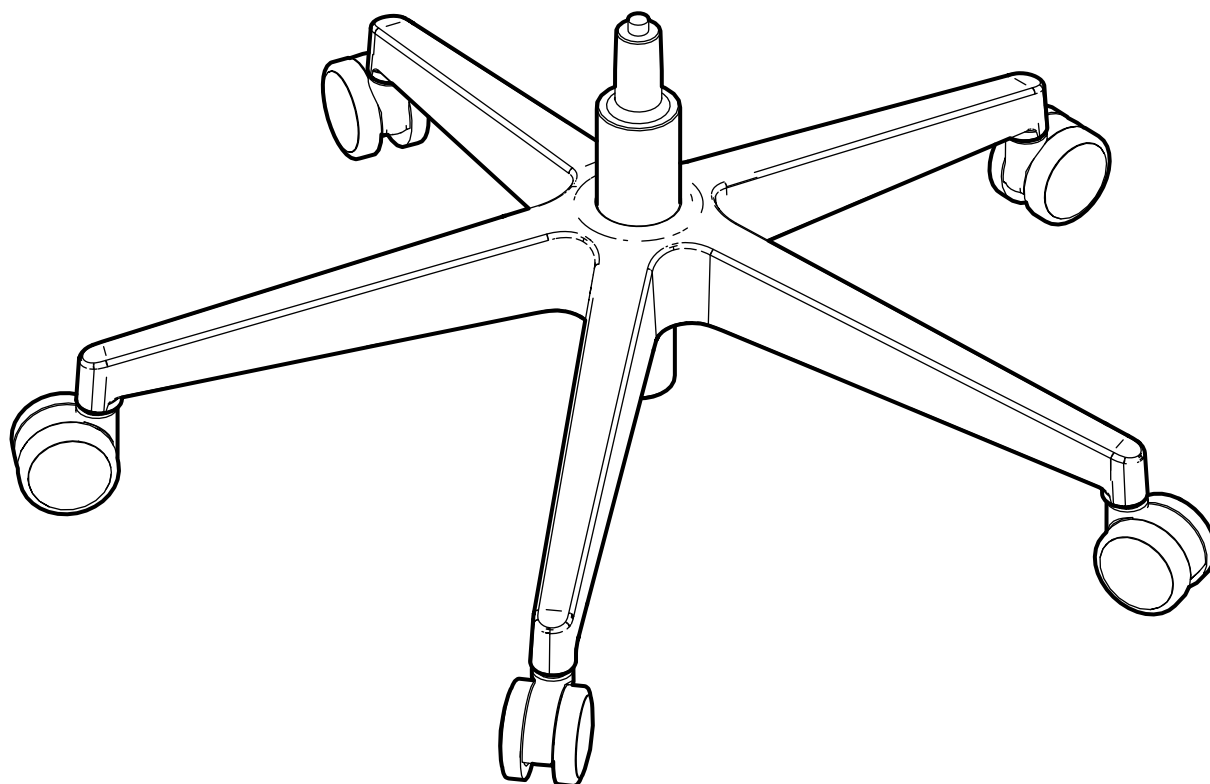
Внимание!

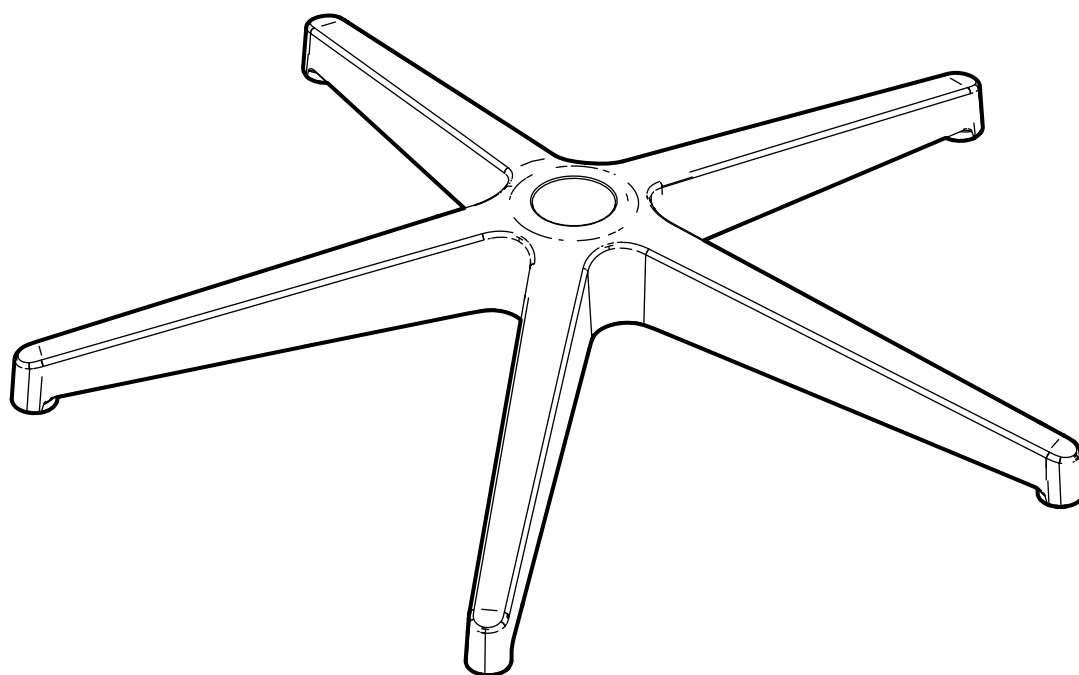
При сборке и эксплуатации не разбирайте комплектующие, собранные на заводе-изготовителе.

При транспортировке мебели при температуре ниже 4°C необходимо до начала эксплуатации выдержать ее в помещении не менее 24 часов.

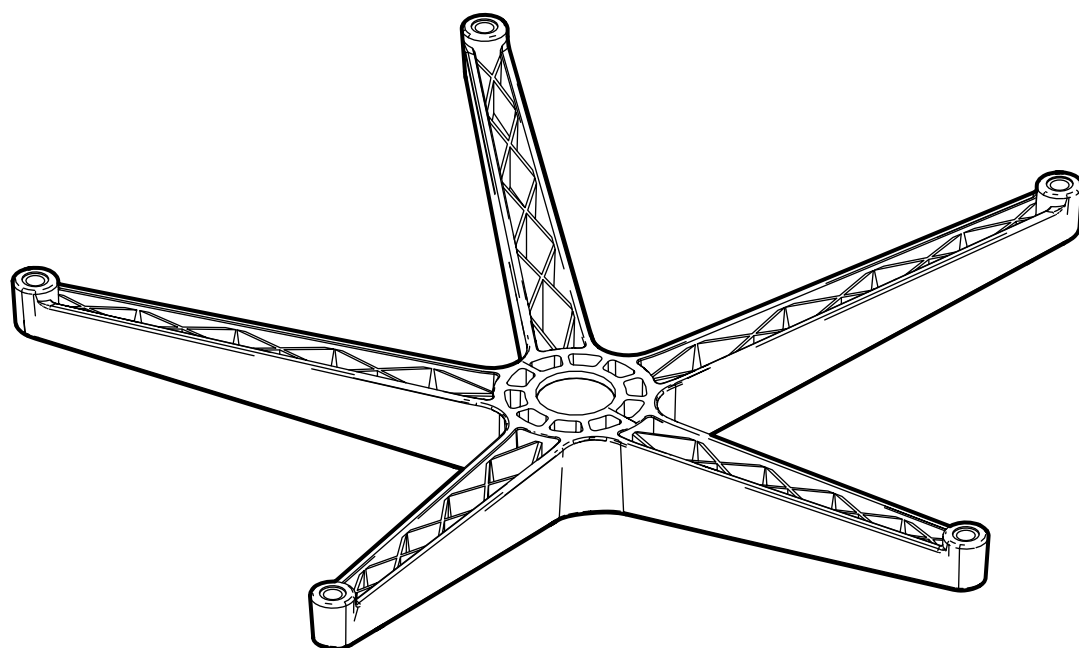
Кресло предназначено для сидения во время работы или отдыха. Не рекомендуется вставать на кресло, садиться на подлокотники, использовать кресло для физических упражнений. Следуйте рекомендациям по эксплуатации, указанным на последней странице, а так же, для долгой, безопасной и исправной работы кресла и его комплектующих.

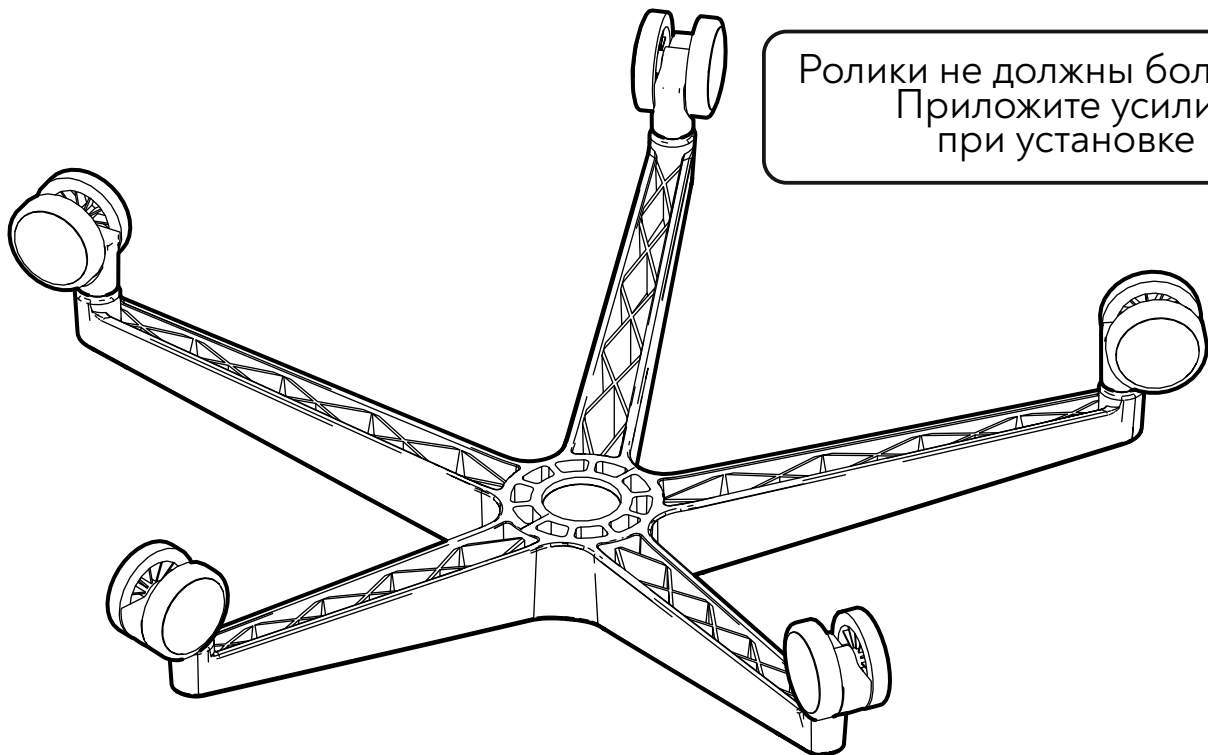
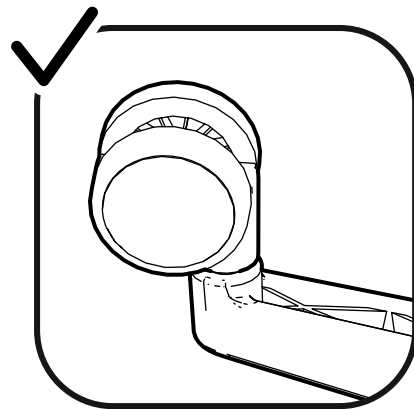
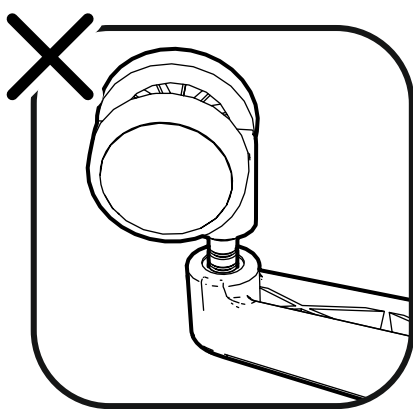
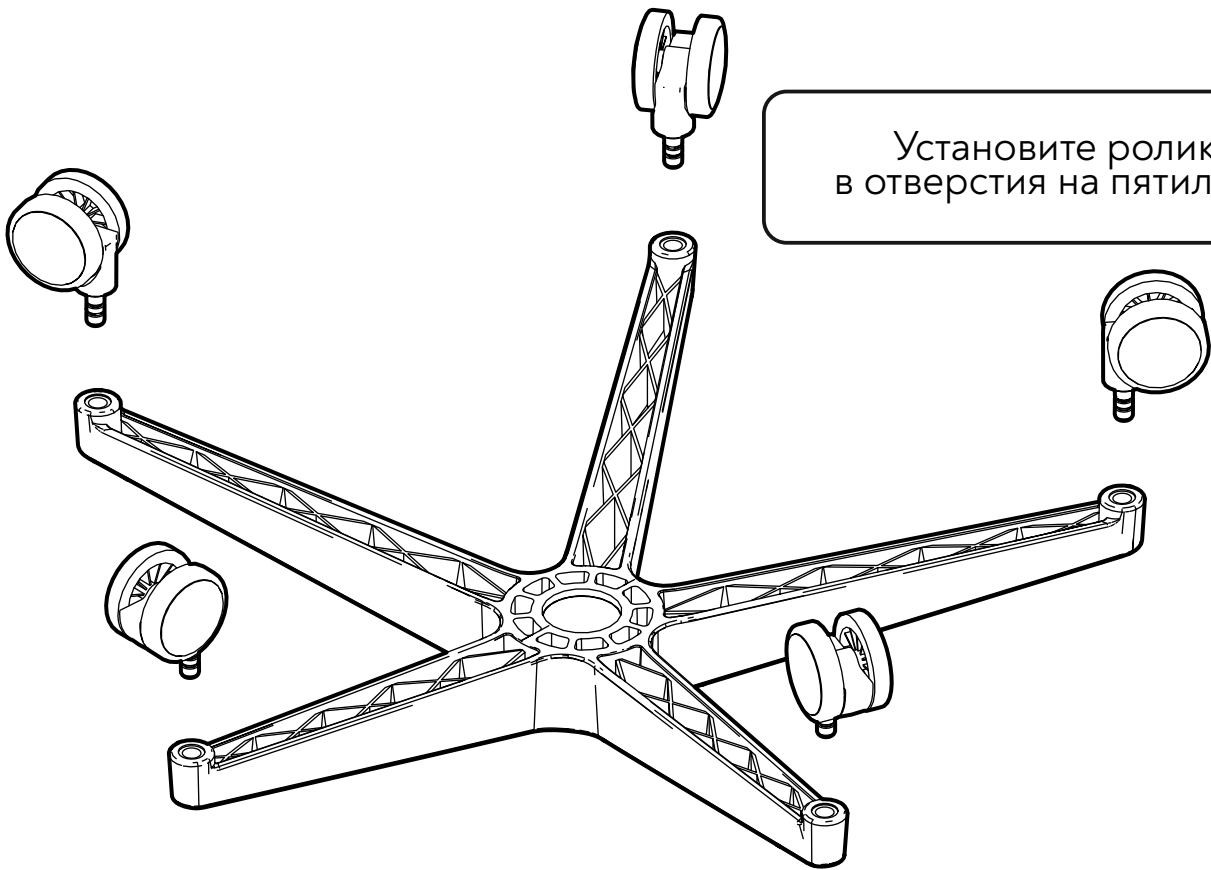
Сборка ОСНОВАНИЯ



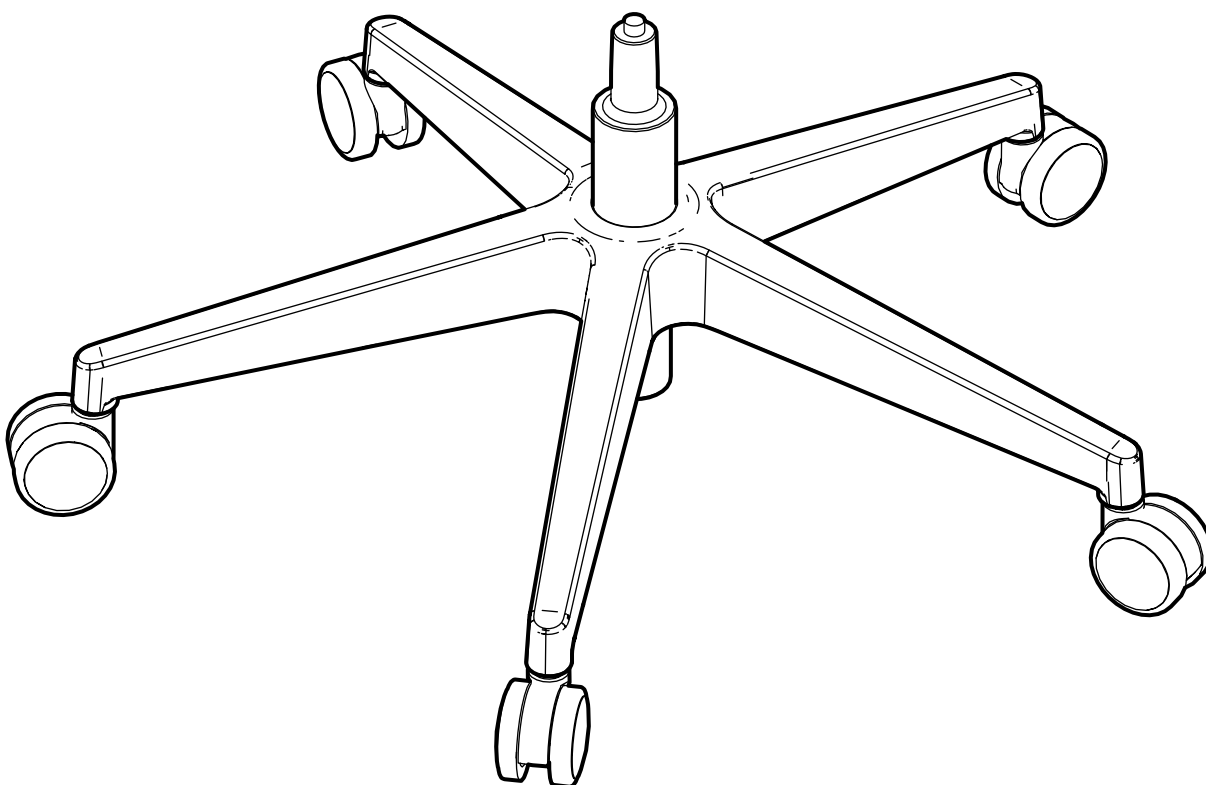
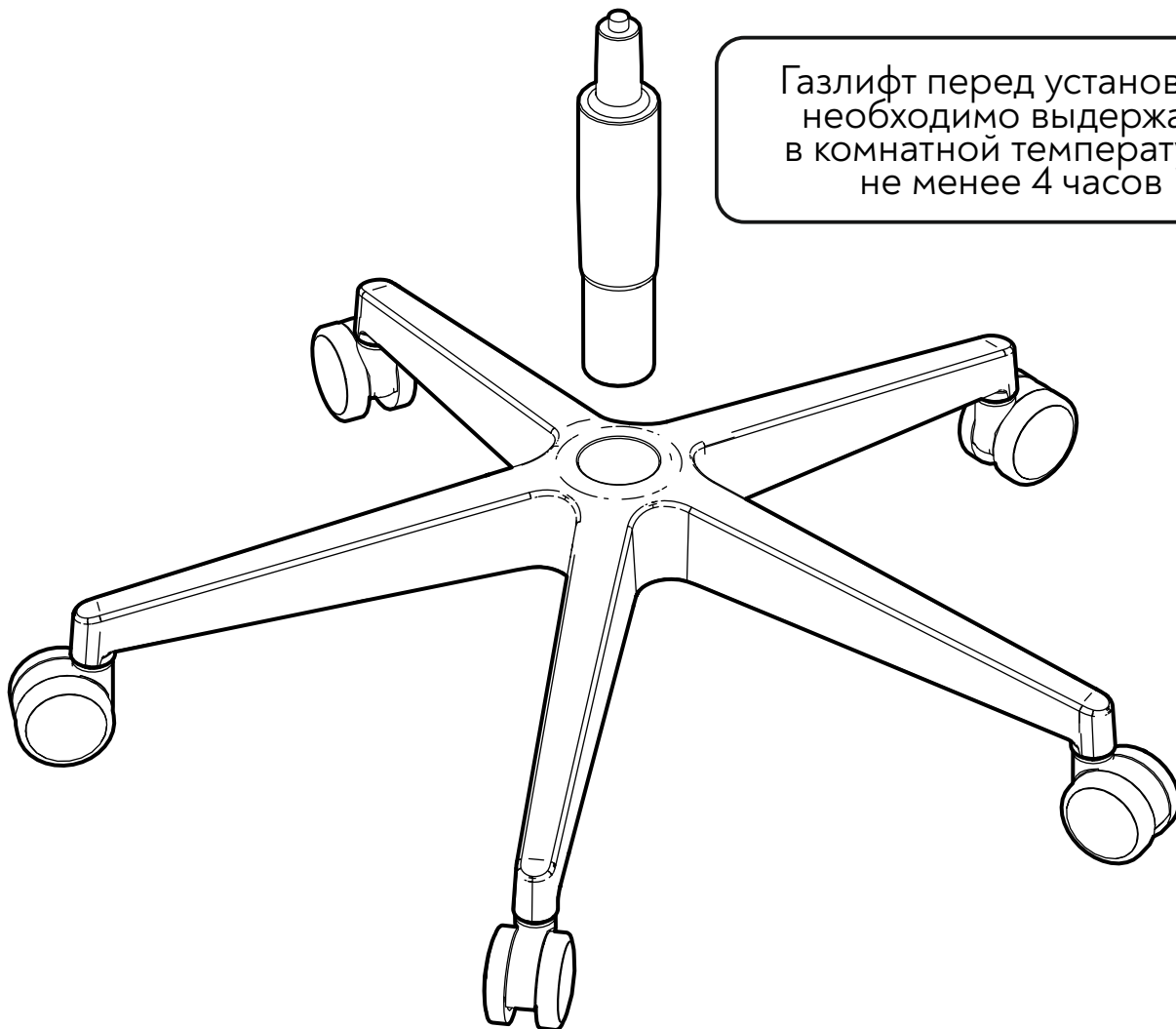


Переверните
пятулучие



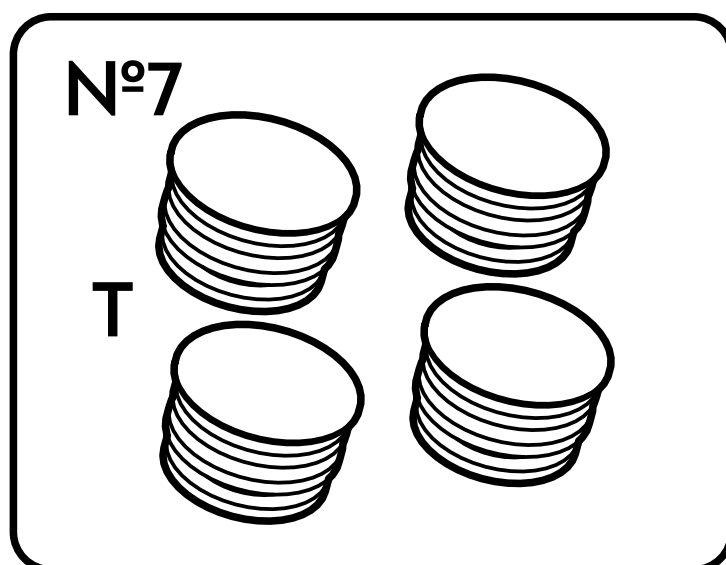
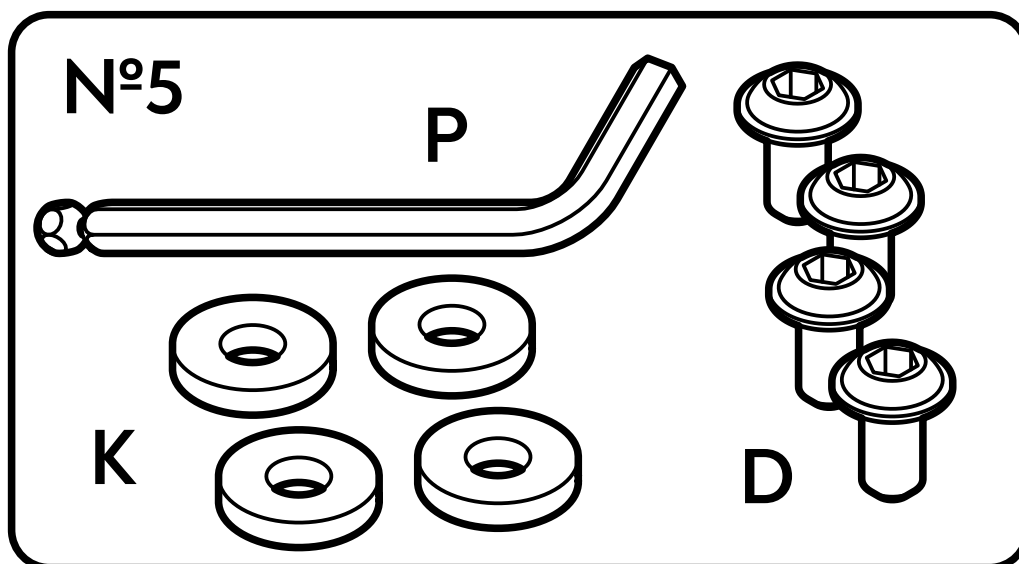


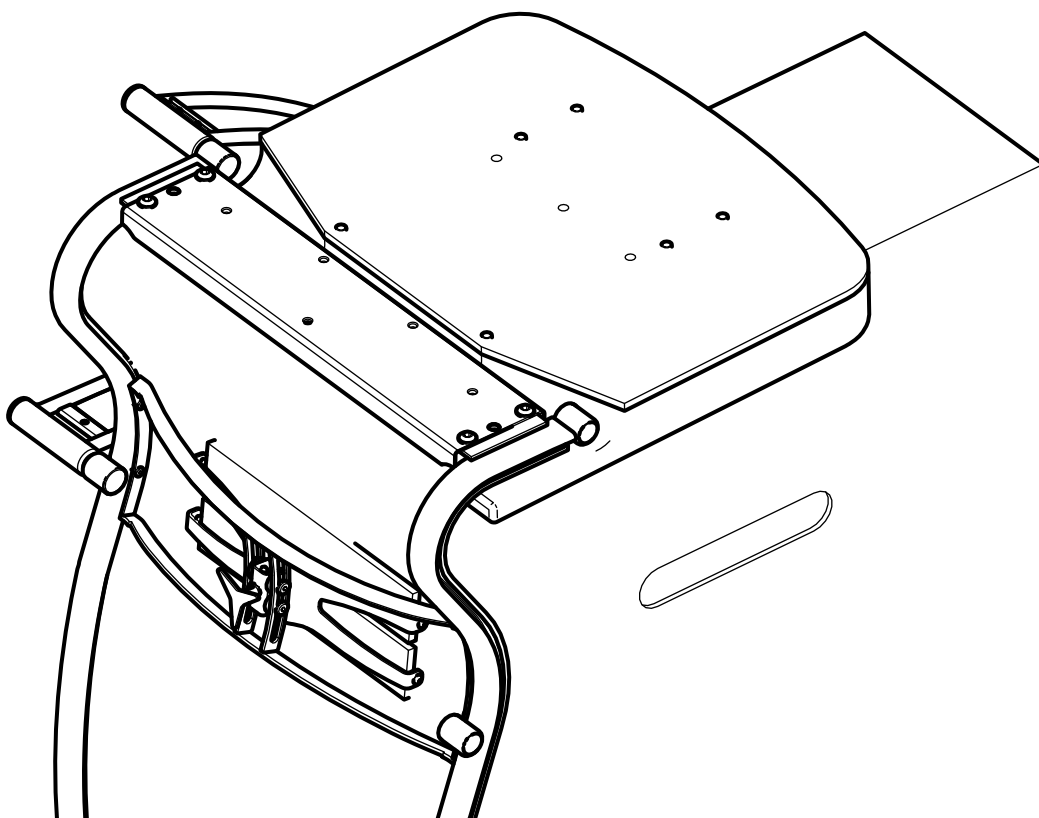
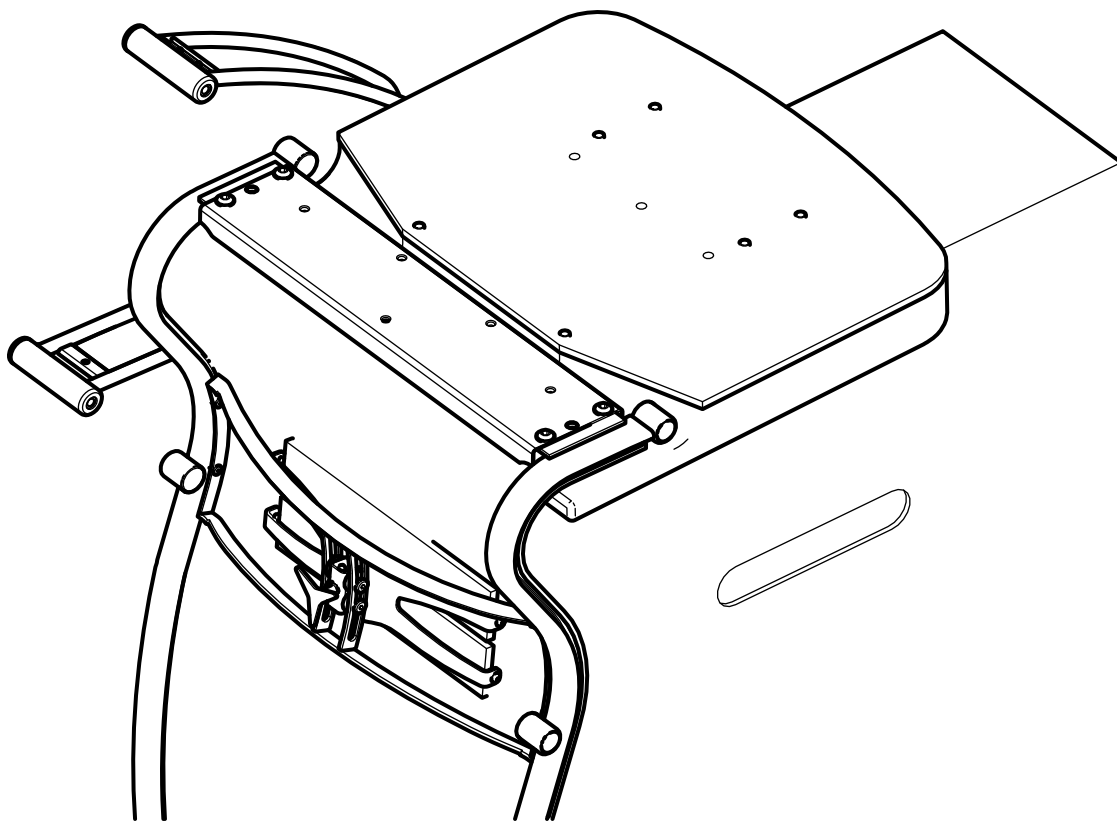
Газлифт перед установкой
необходимо выдержать
в комнатной температуре
не менее 4 часов



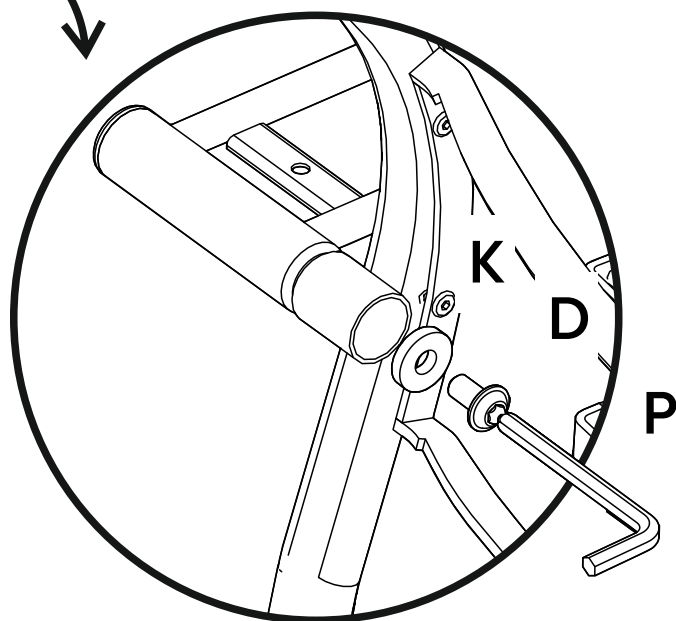
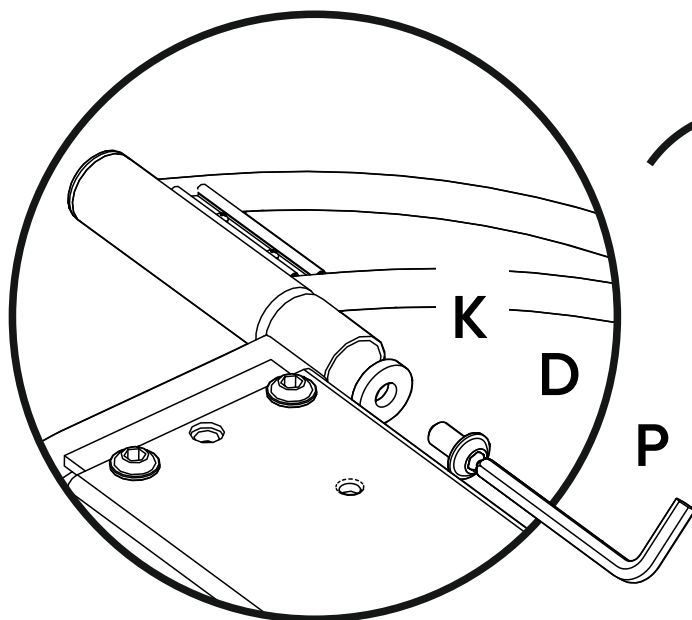
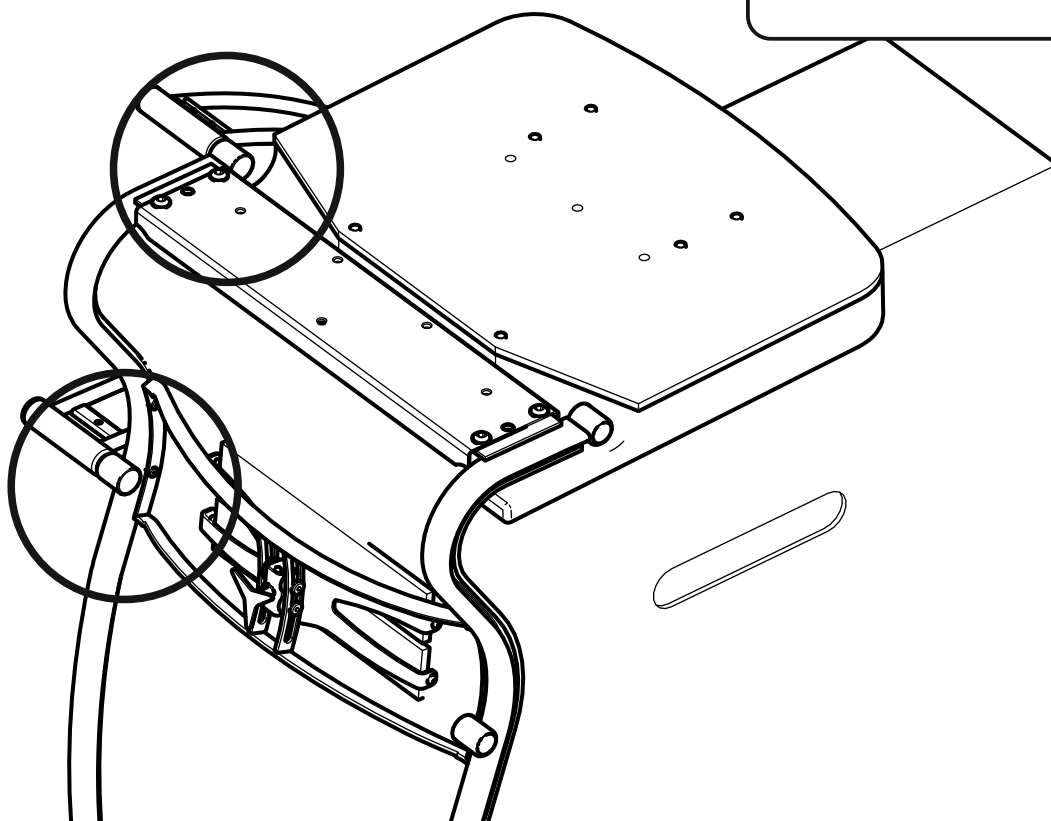
Крепление к спинке Классических подлокотников

Используемые пакеты метизов:

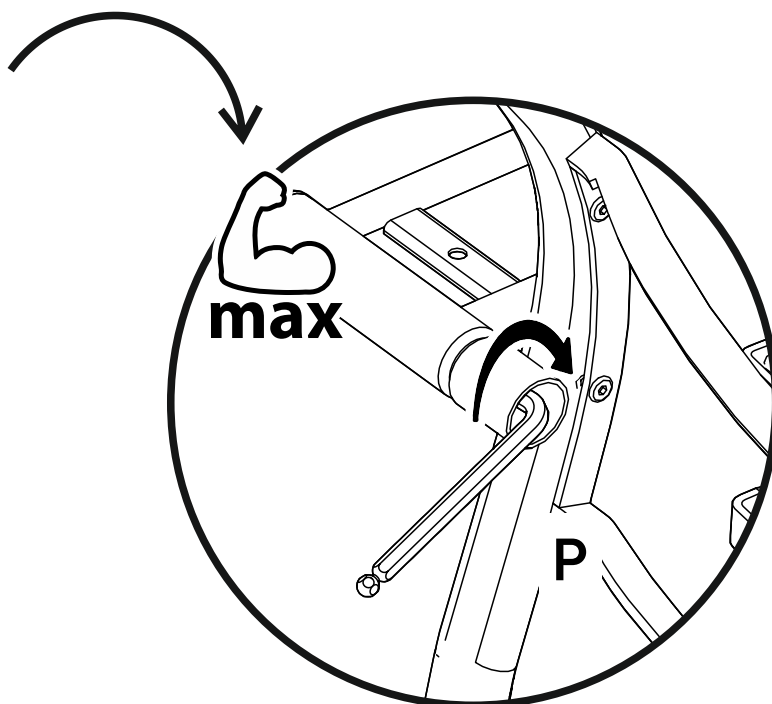
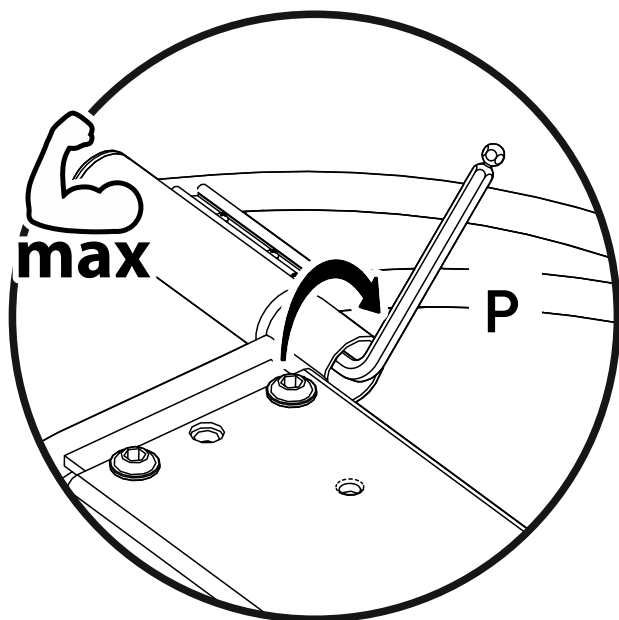
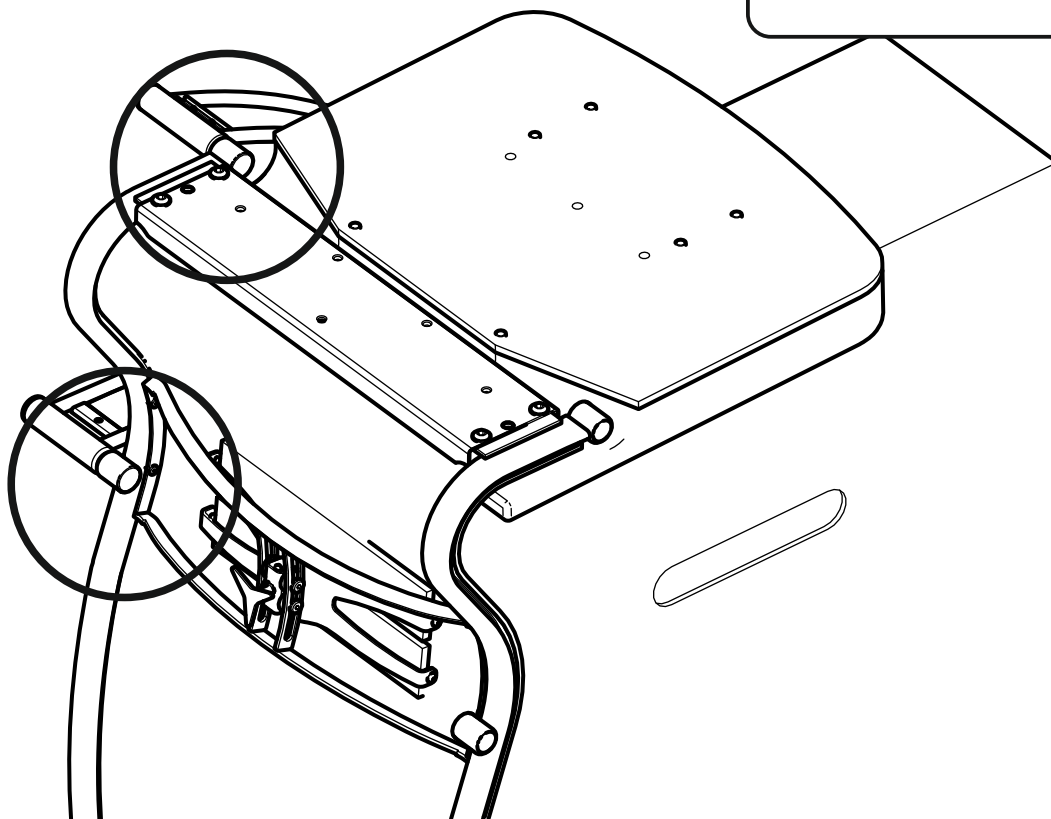




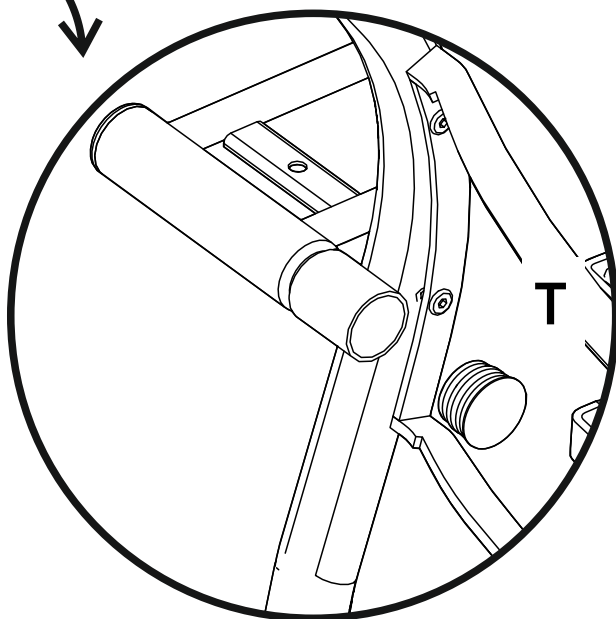
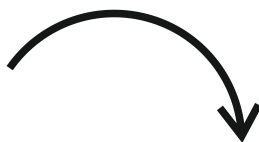
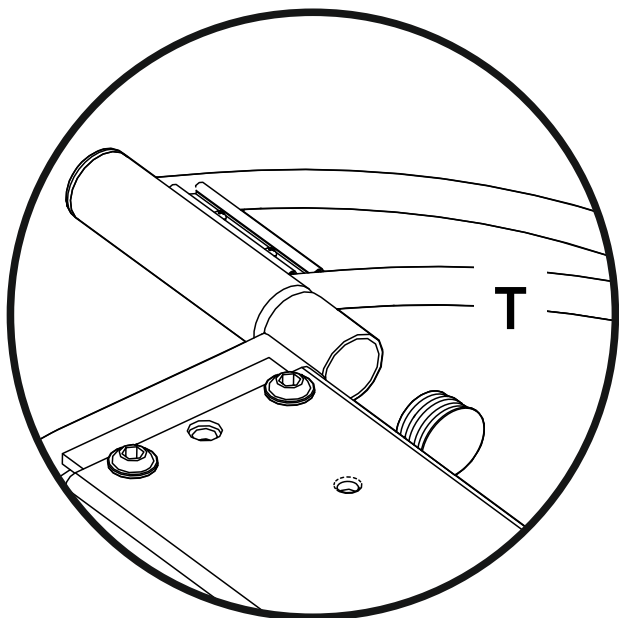
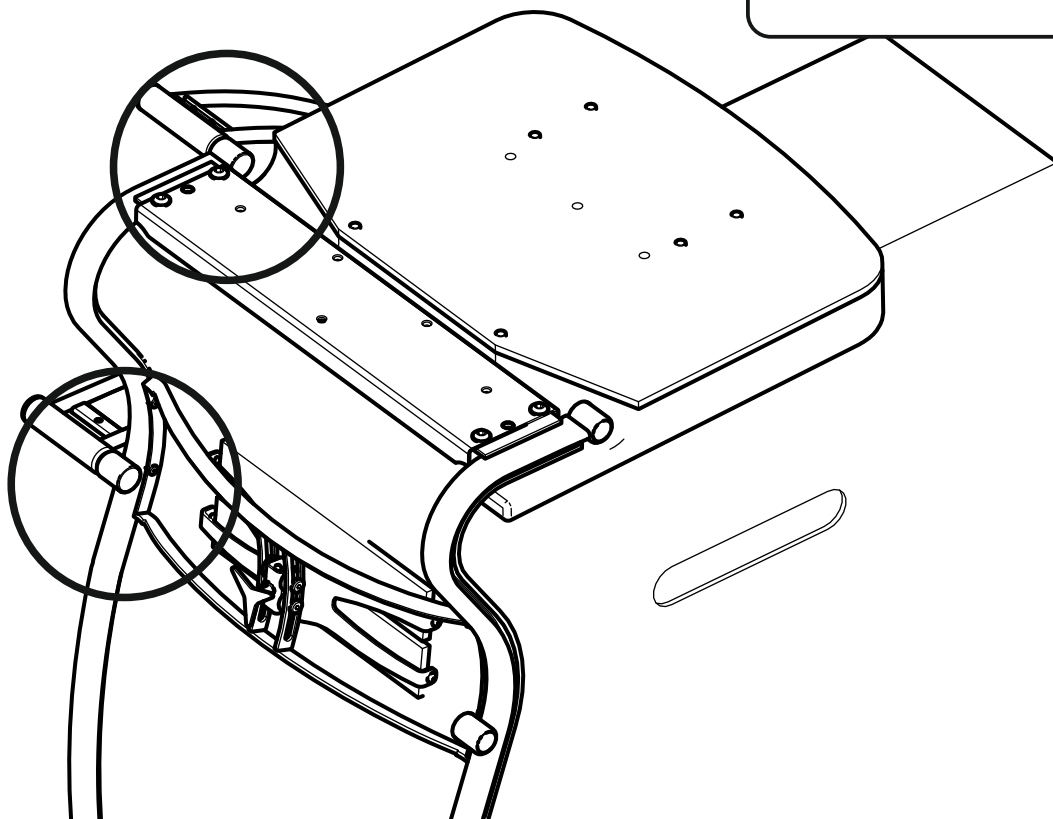
Наживите винты

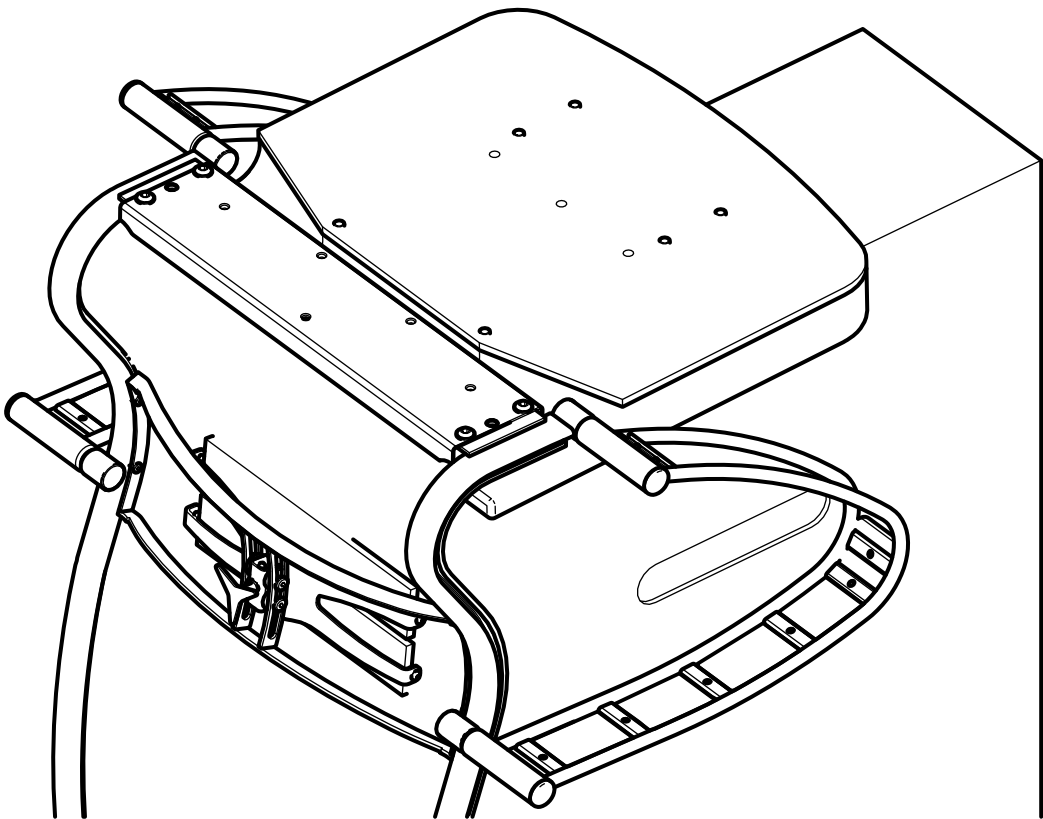
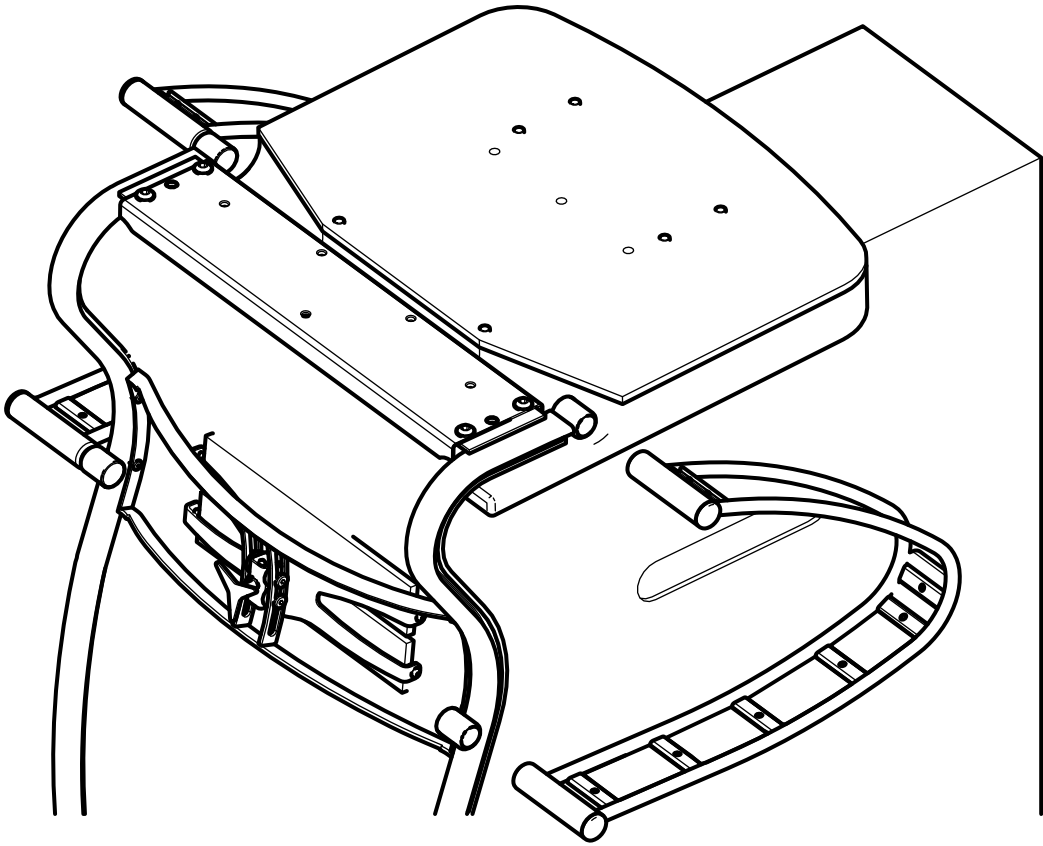


Затяните винты
с усилием

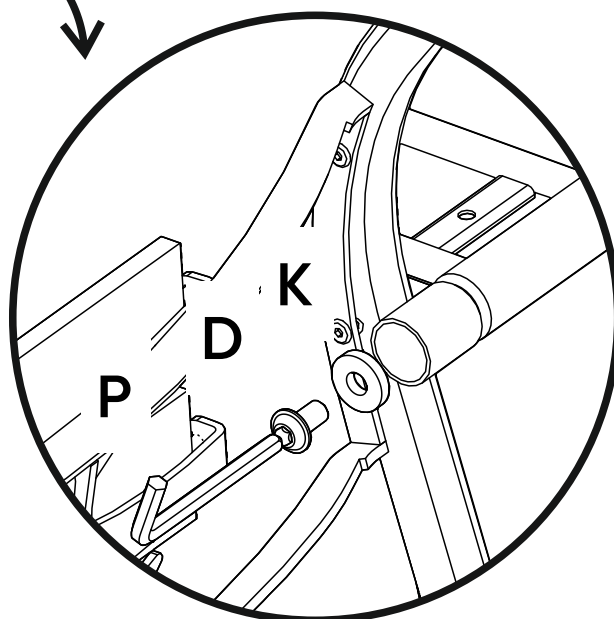
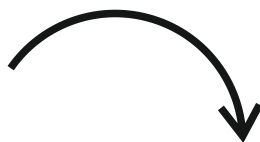
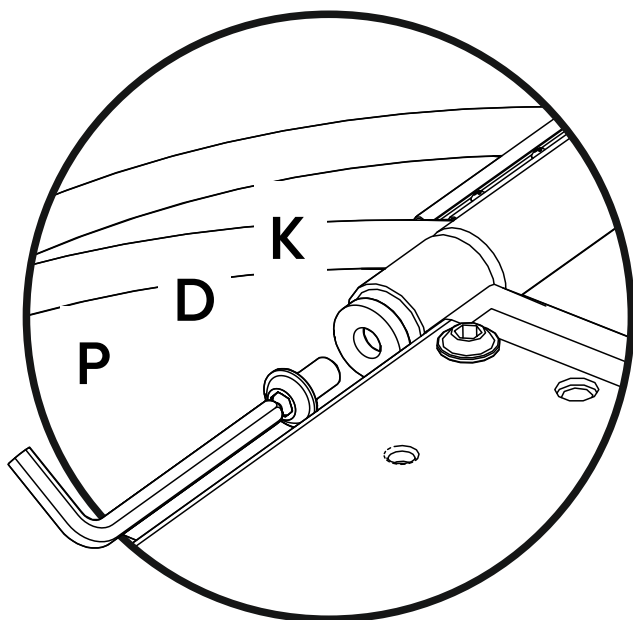
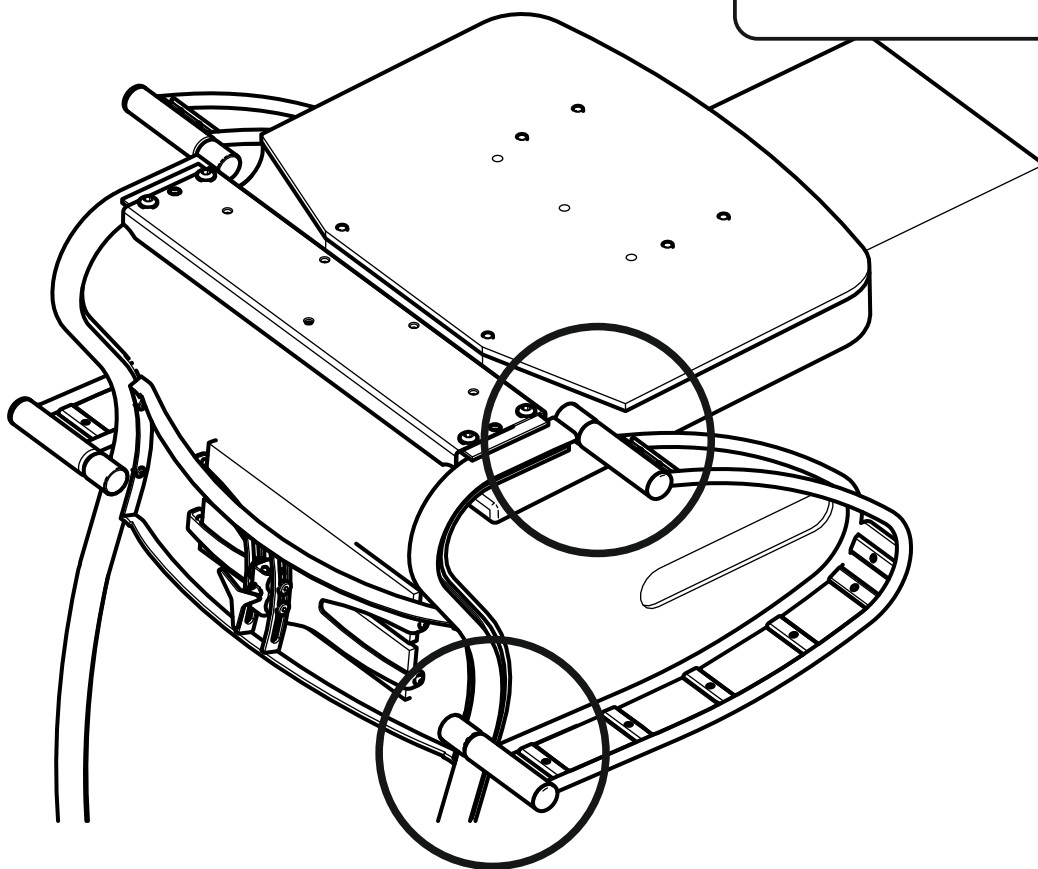


Установите заглушки
в отверстия

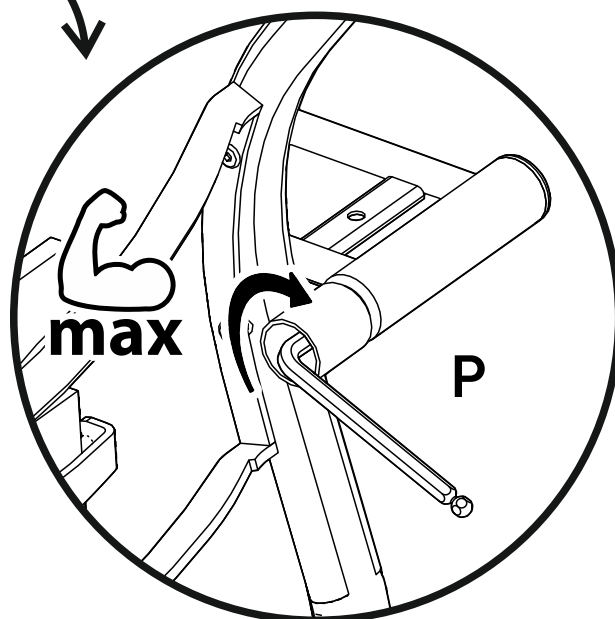
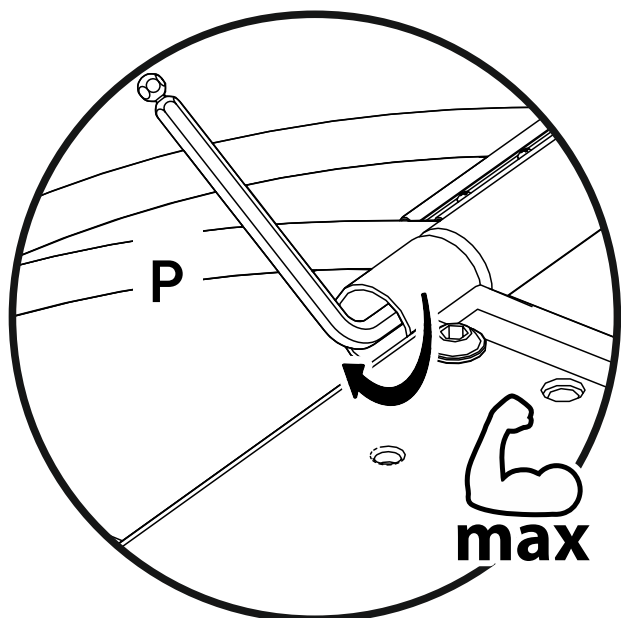
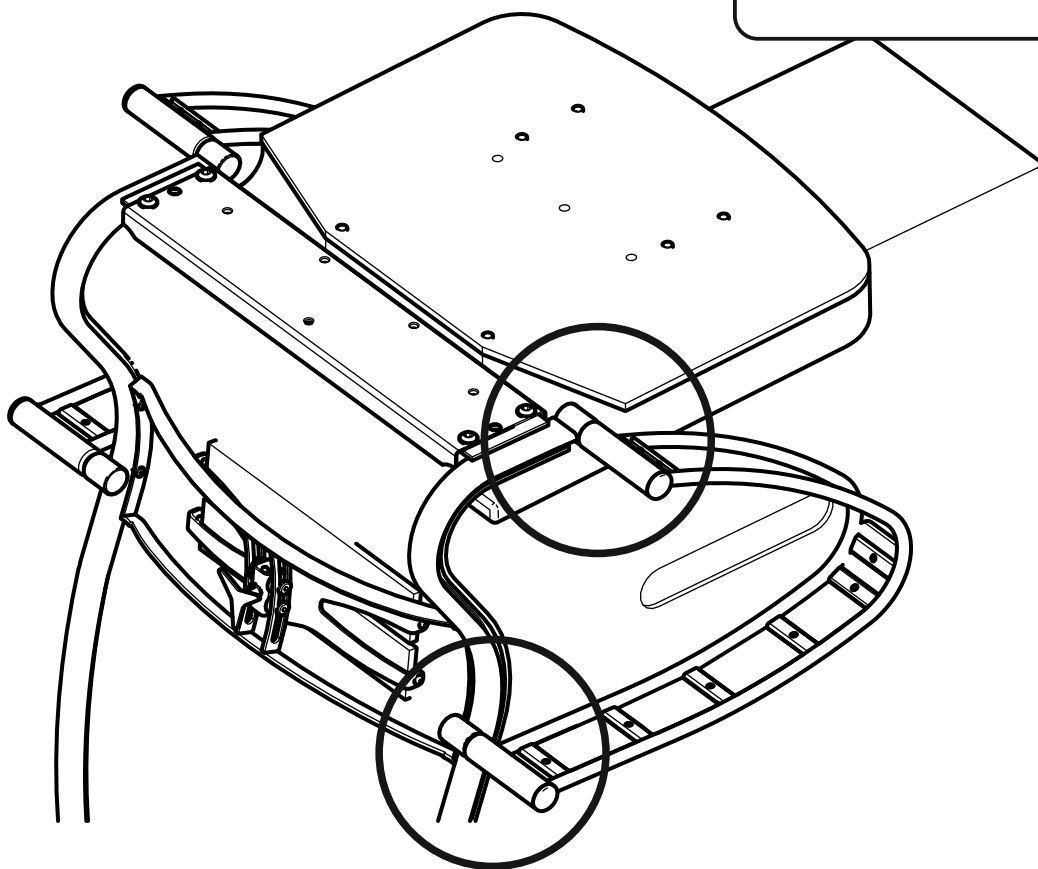




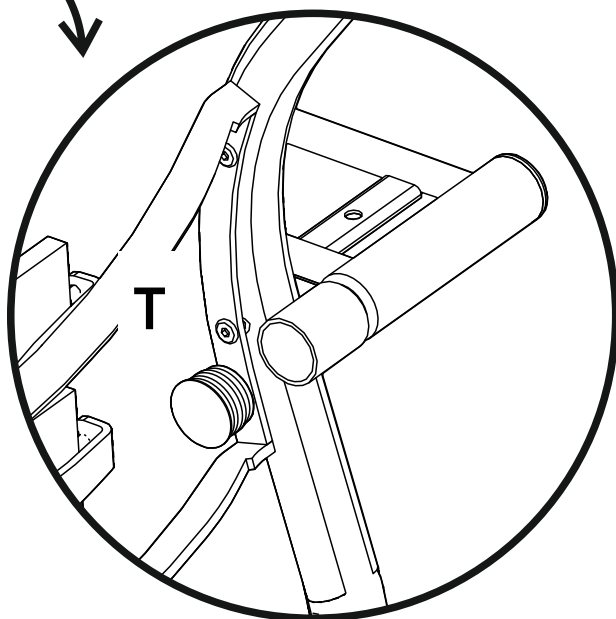
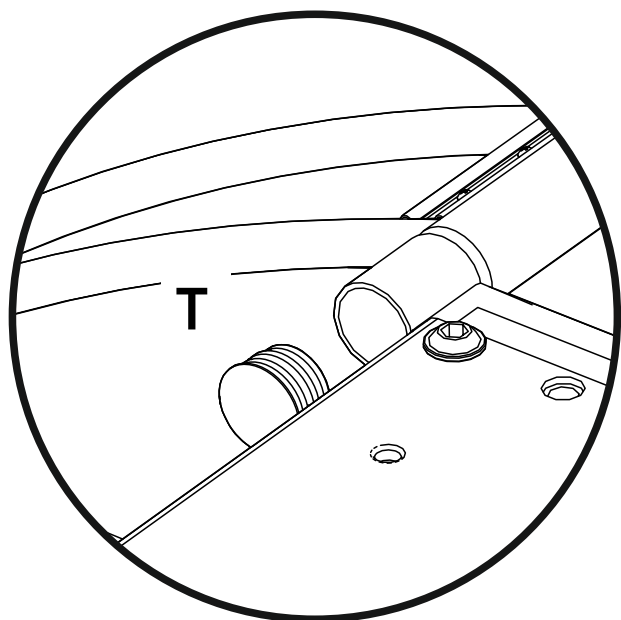
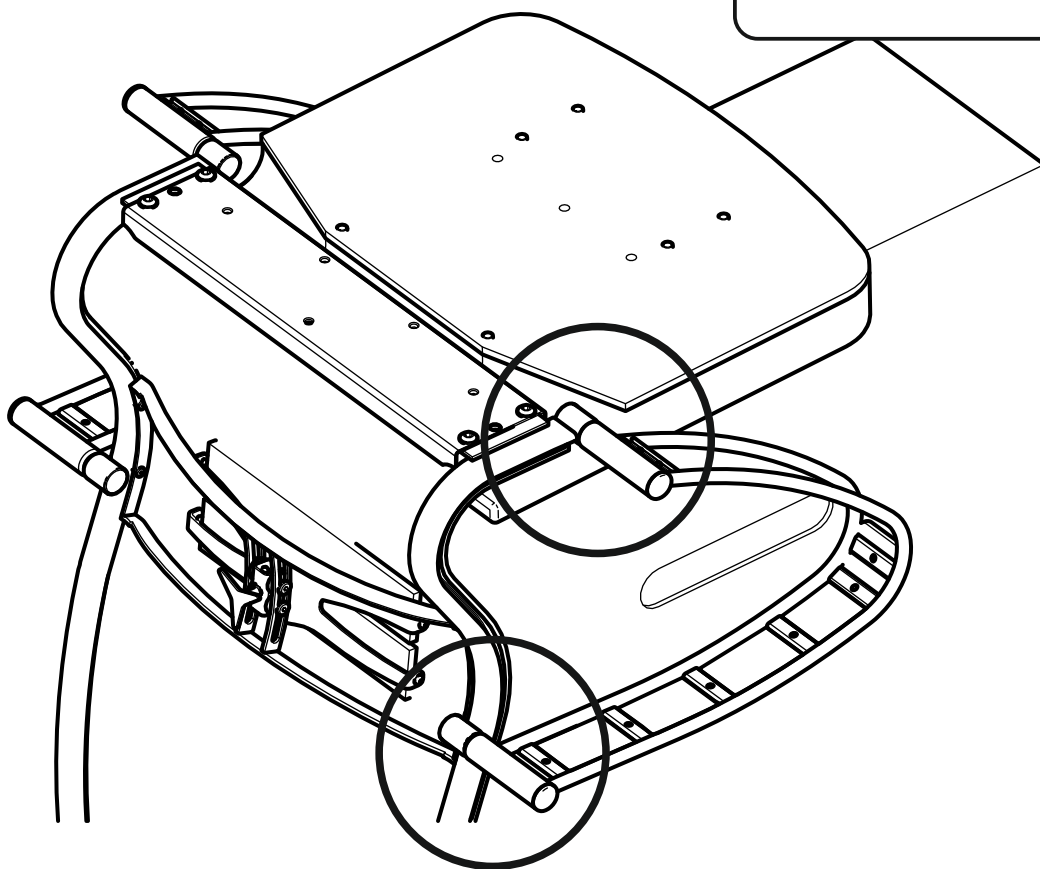
Наживите винты



Затяните винты
с усилием

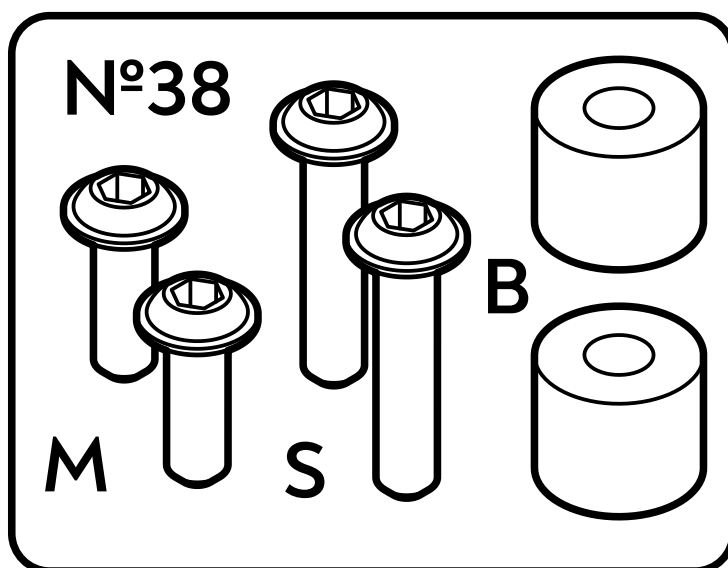
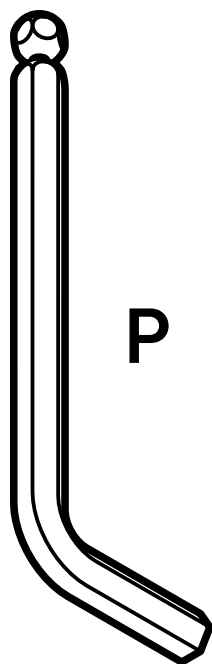
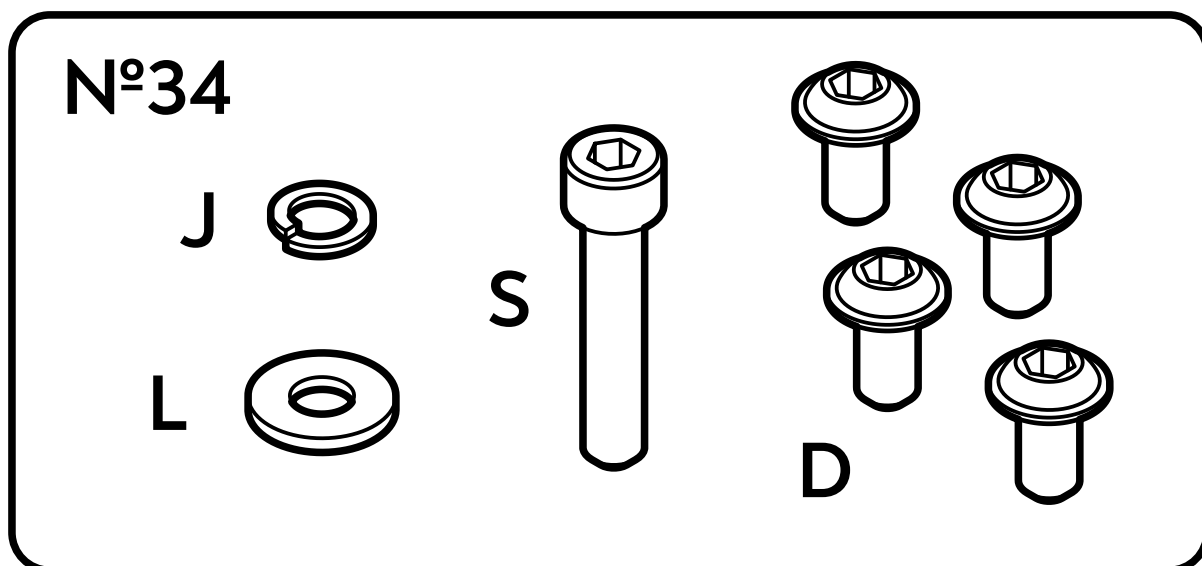


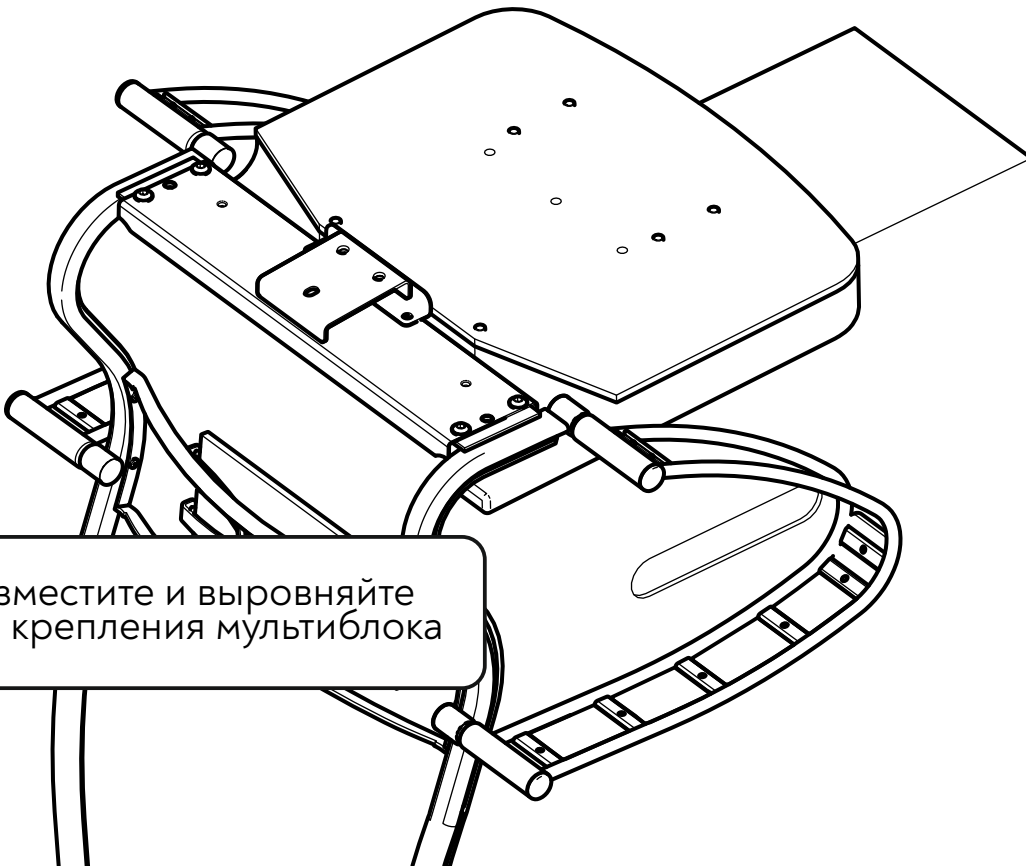
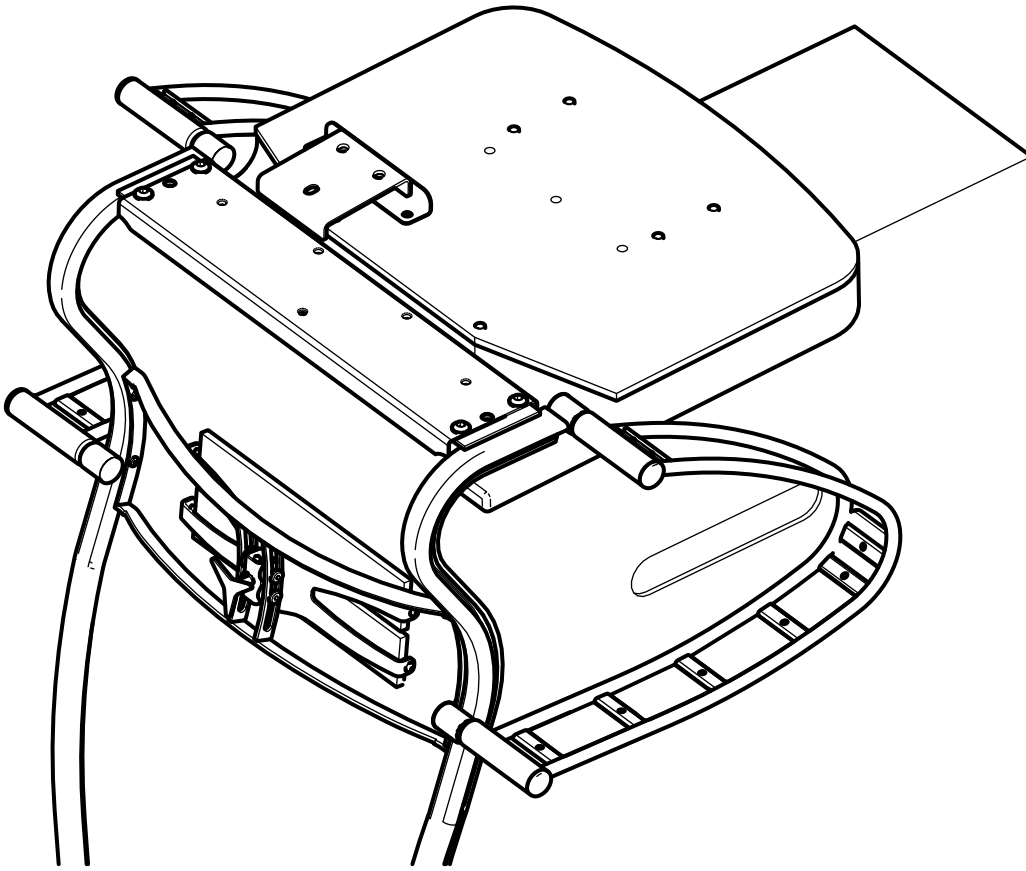
Установите заглушки
в отверстия



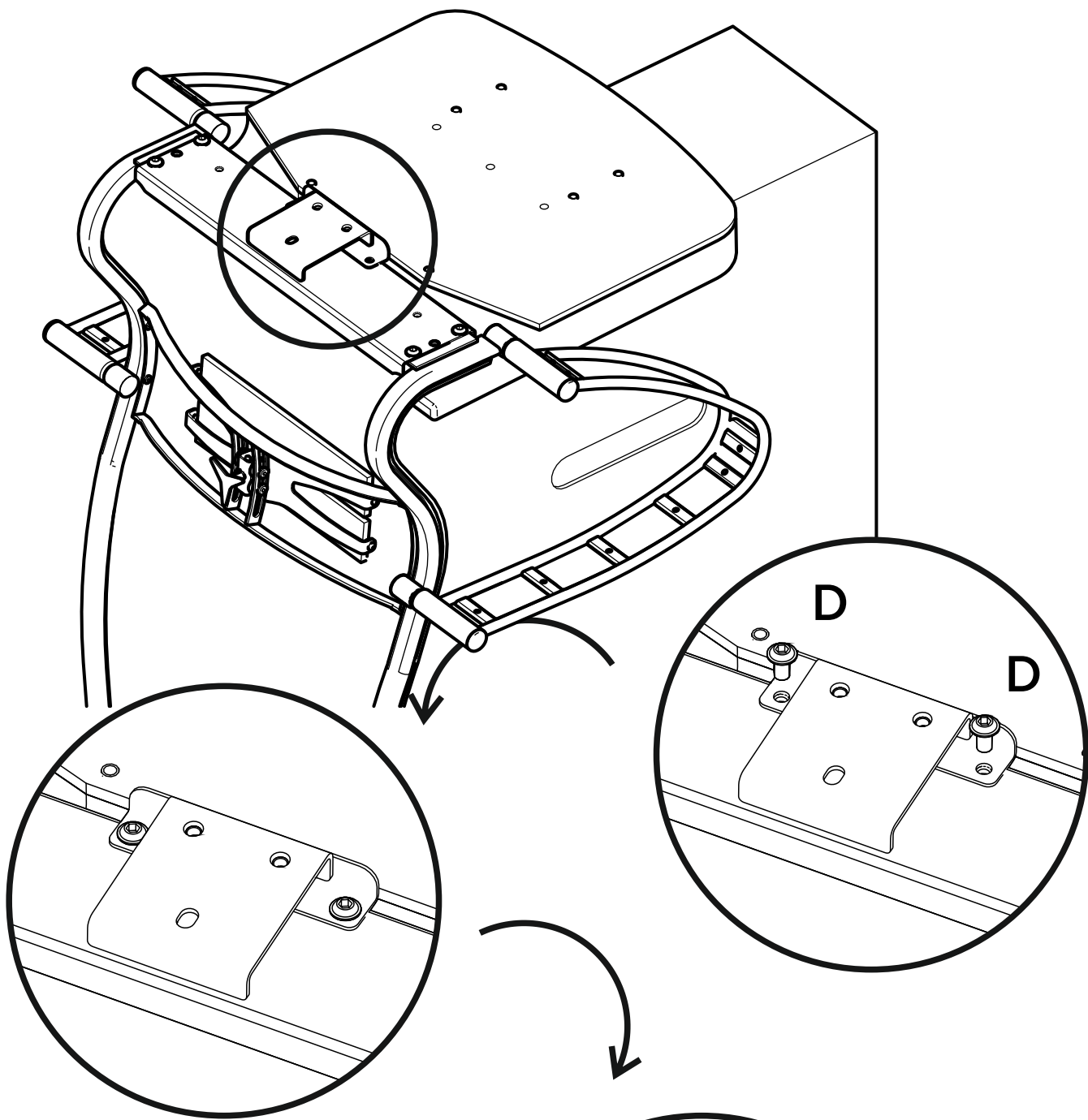
Крепление механизма M06 к спинке и сиденью

Используемые пакеты метизов:

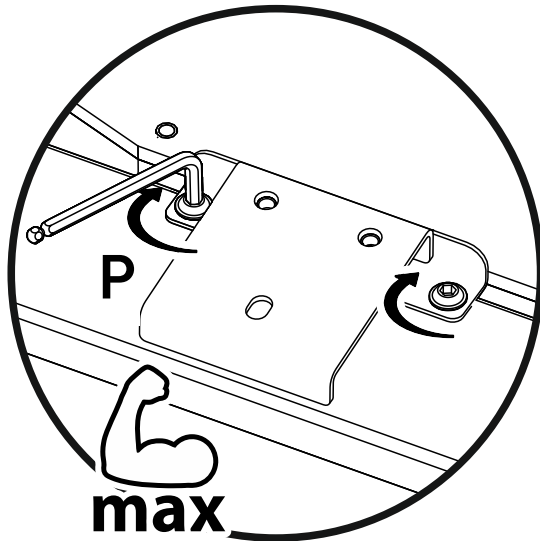




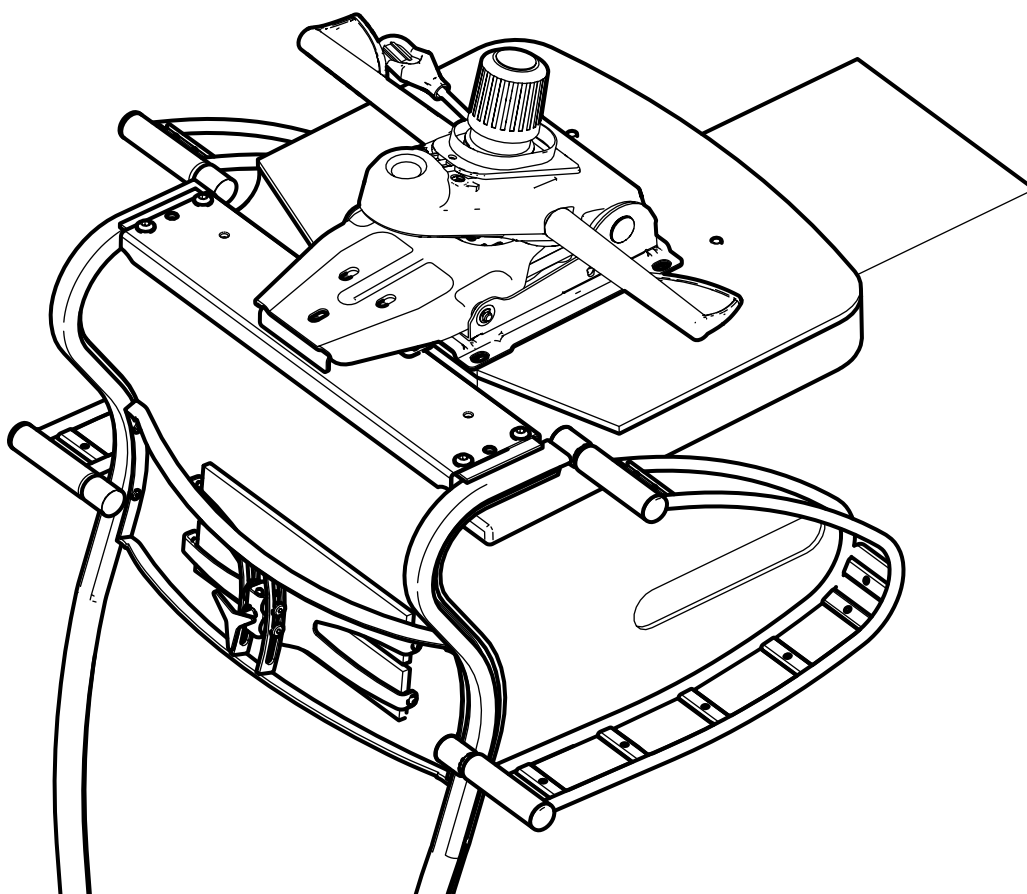
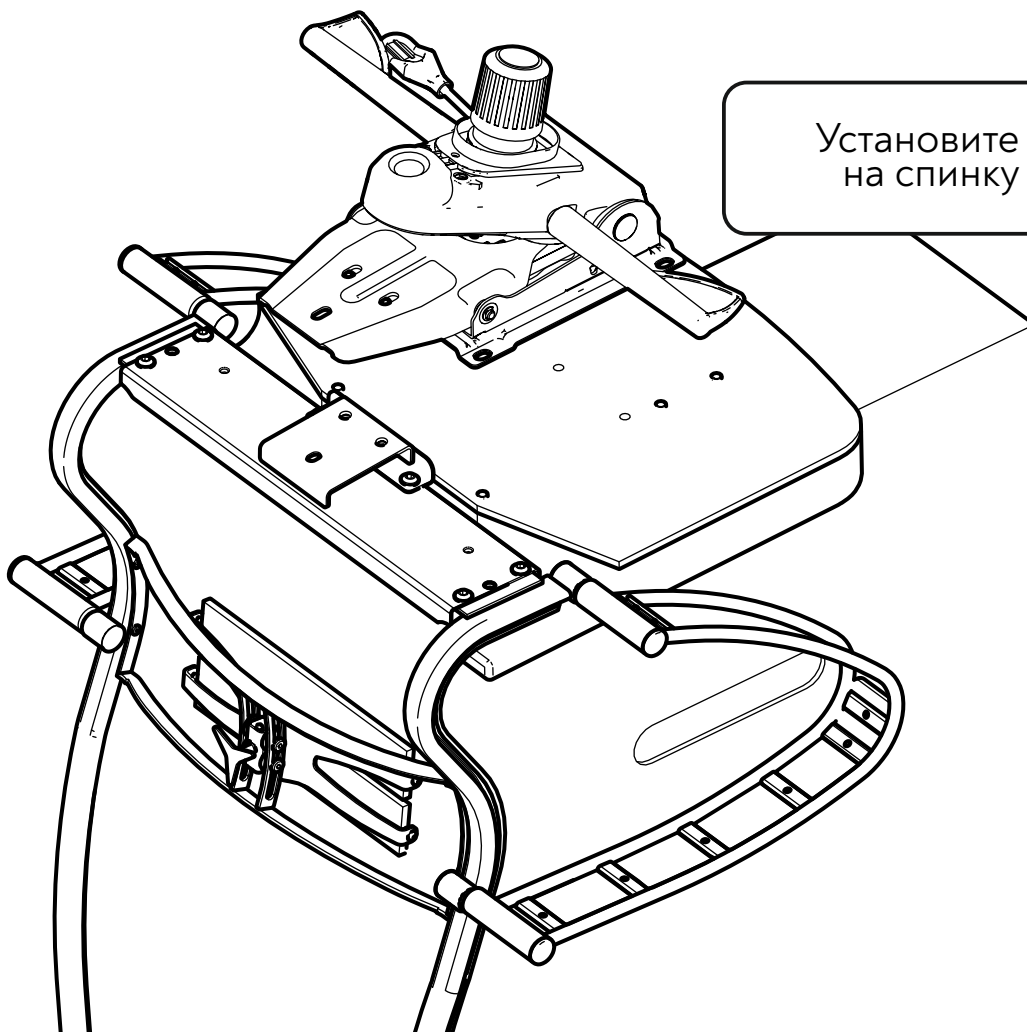
Разместите и выровняйте
узел крепления мультиблока

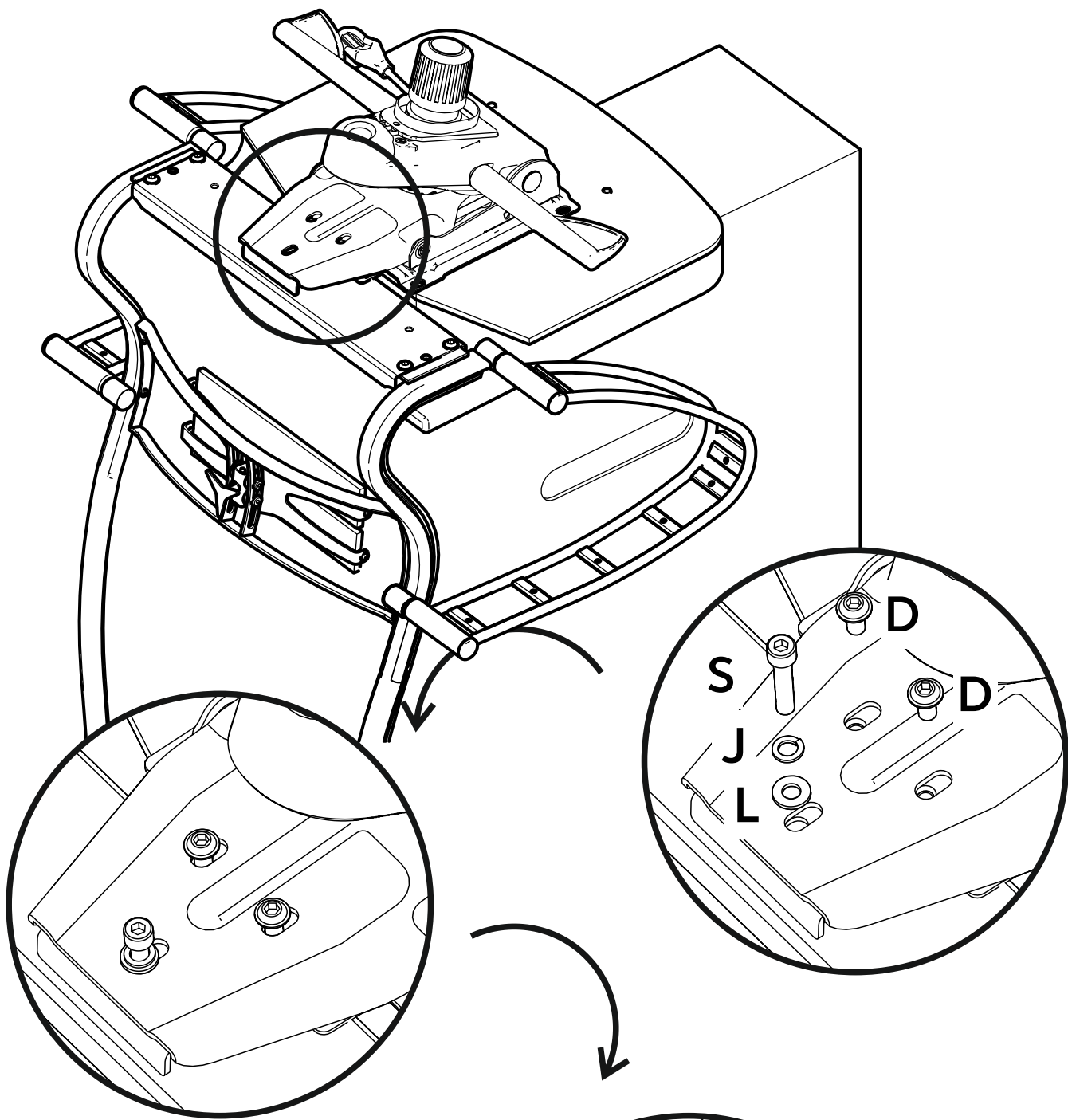


Затяните винты
с усилием

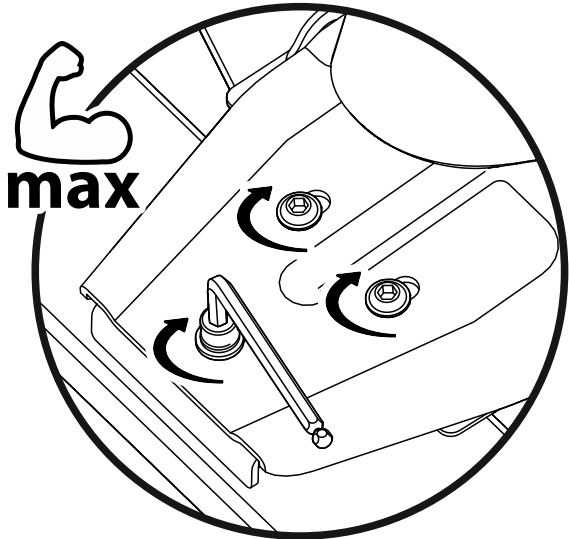


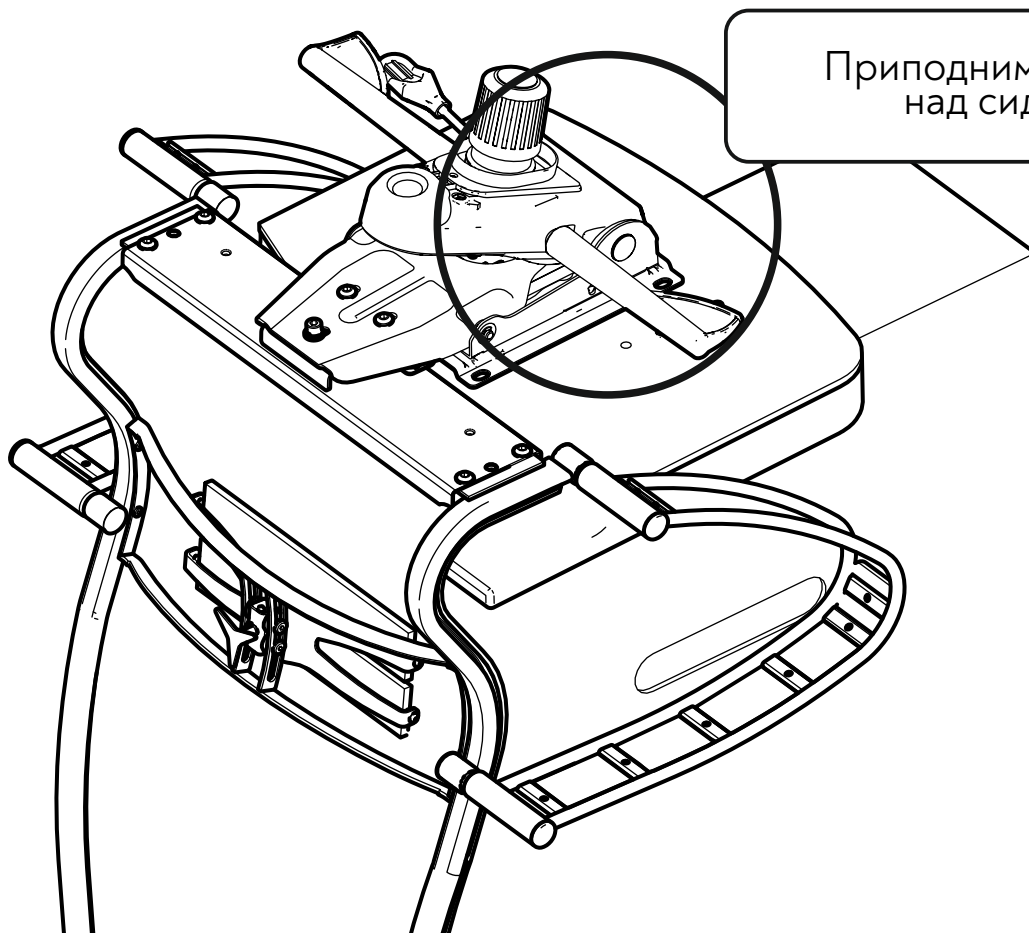
Установите мултиблок
на спинку и сиденье



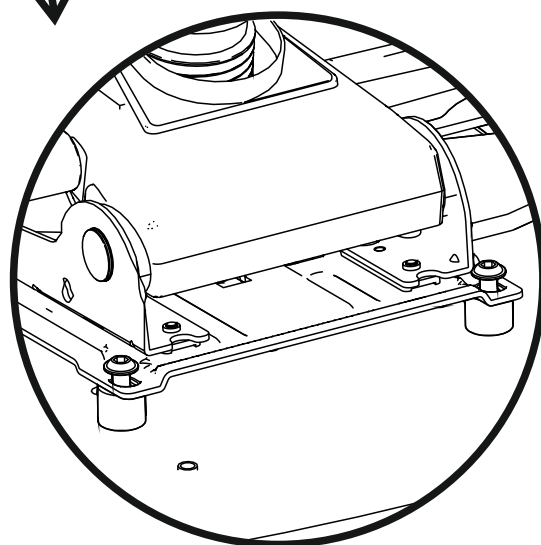
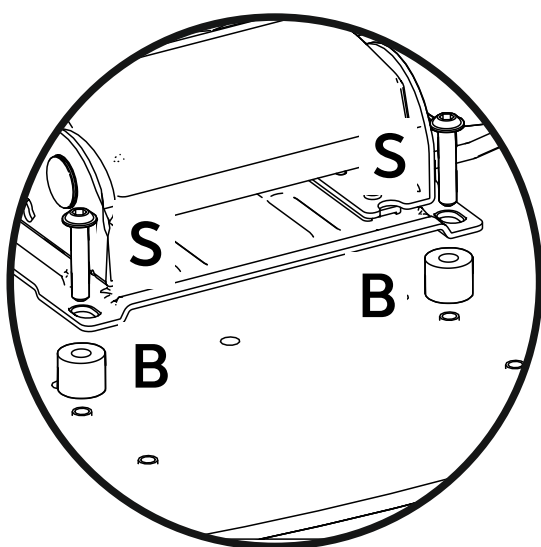


Затяните винты
с усилием

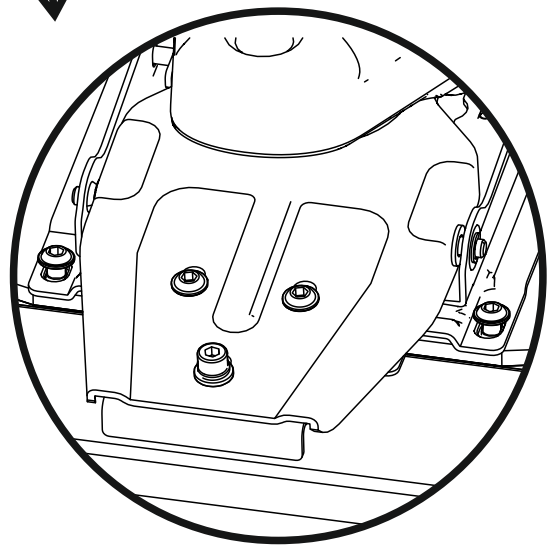
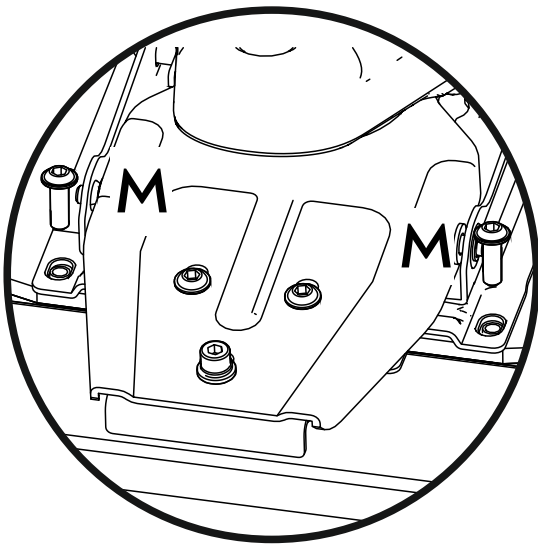
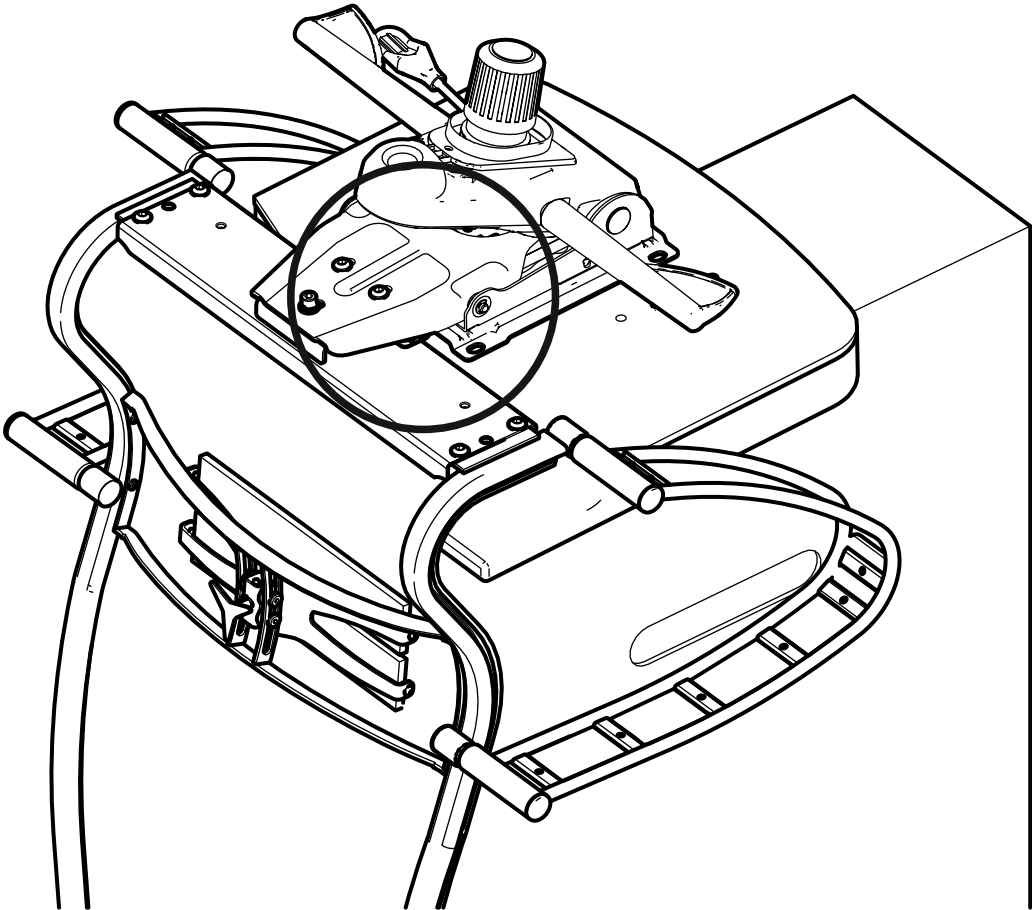




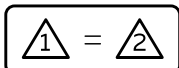
Приподнимите спинку над сиденьем



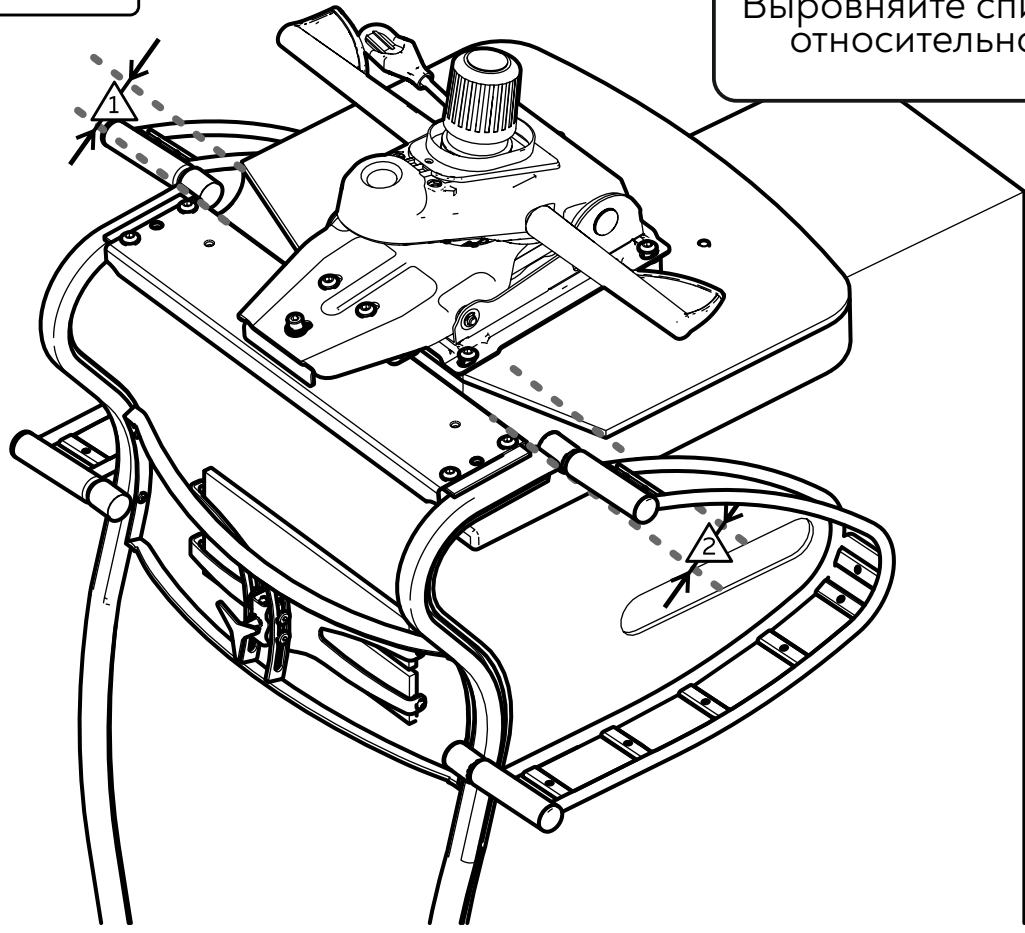
Установите втулки В между механизмом и сиденьем и наживите винты

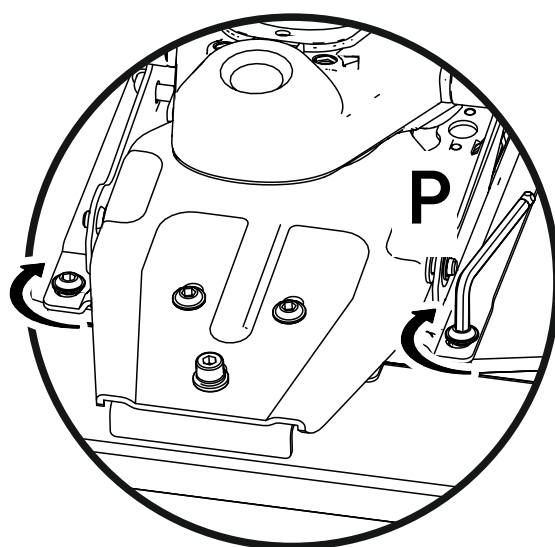
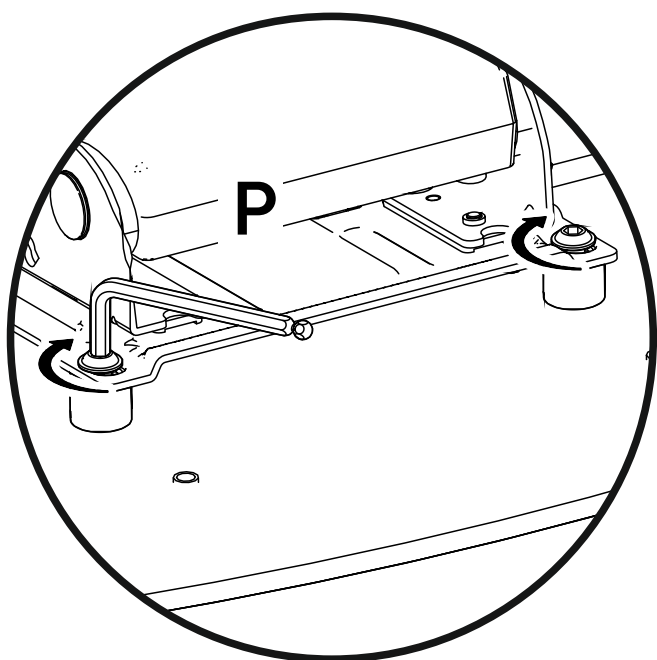
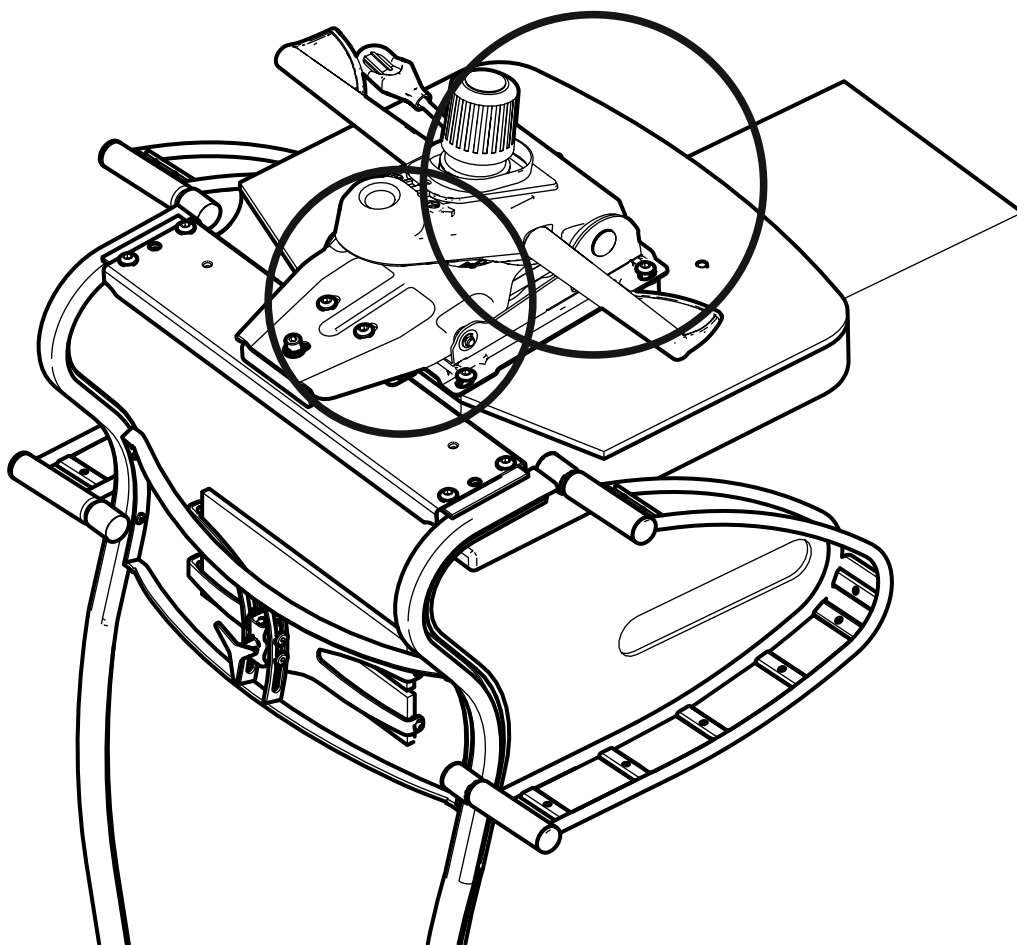


Наживите винты



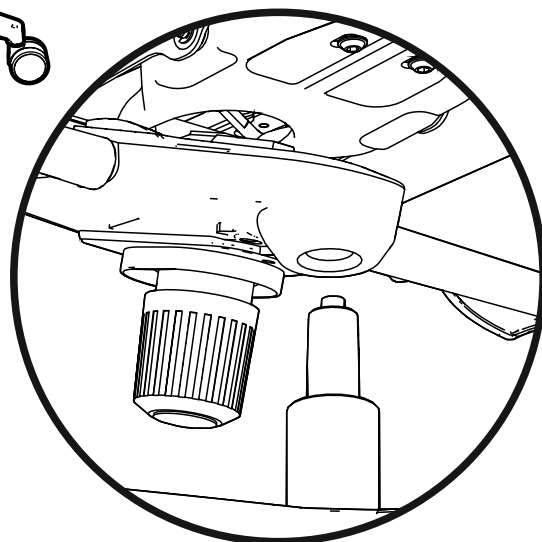
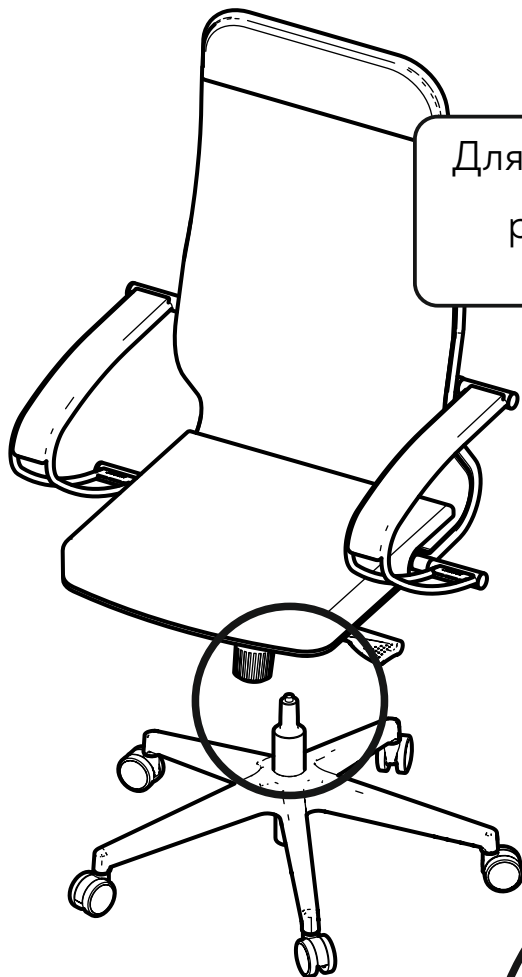
Выровняйте спинку и сиденье
относительно друг друга



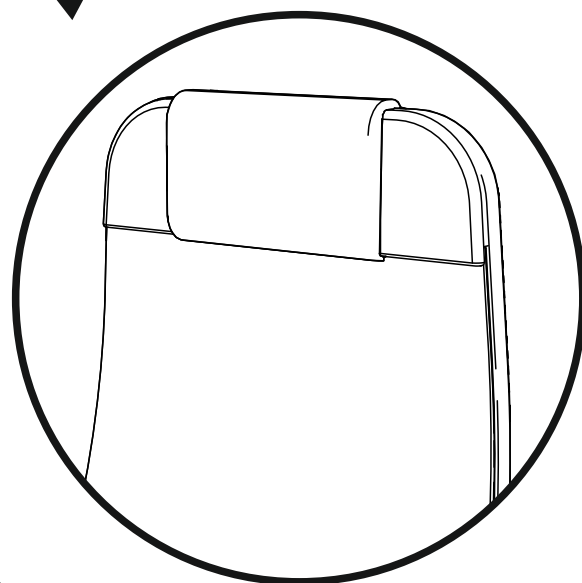
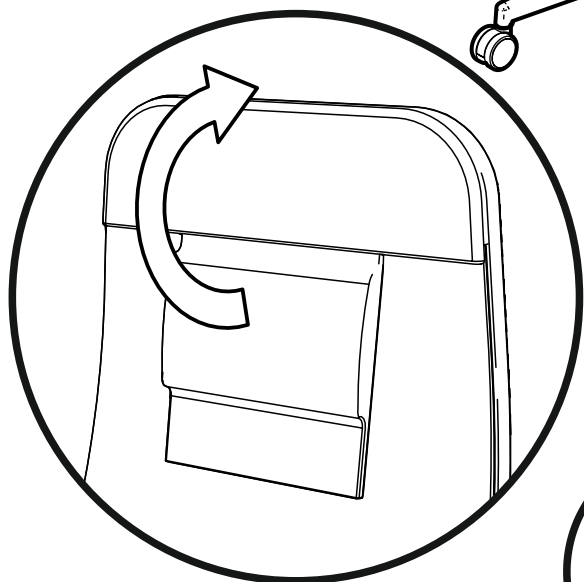
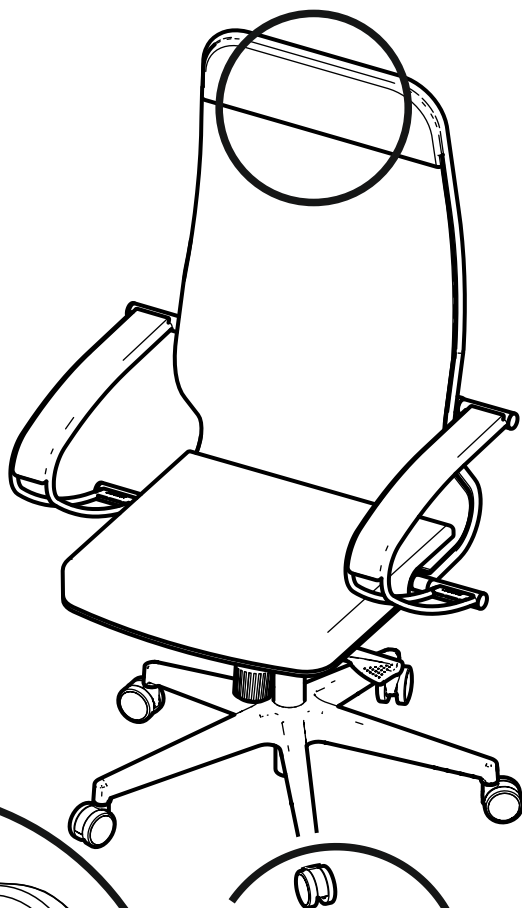


Затяните винты с усилием

Для установки верхней части кресла на основание рекомендуется участие двух человек.



Установите верхнюю часть кресла на основание



Закрепите подголовник
на спинке кресла